

ThinkCentre®

M920s Benutzerhandbuch und Hardware- Wartungshandbuch

Think



Energy Star-Maschinentypen: 10SJ, 10SK, 10SL, 10TN, 10U2 und
10U3

Anmerkung: Vor Verwendung dieser Informationen und des darin beschriebenen Produkts sollten Sie das *Handbuch mit wichtigen Produktinformationen* und Anhang A „Hinweise“ auf Seite 65 lesen und verstehen.

Zweite Ausgabe (August 2019)

© Copyright Lenovo 2018, 2019.

HINWEIS ZU EINGESCHRÄNKTEN RECHTEN: Werden Daten oder Software gemäß einem GSA-Vertrag (General Services Administration) ausgeliefert, unterliegt die Verwendung, Vervielfältigung oder Offenlegung den in Vertrag Nr. GS-35F-05925 festgelegten Einschränkungen.

Inhaltsverzeichnis

Kapitel 1. Überblick	1	Internen Lautsprecher austauschen	24
Vorderansicht	1	Beleuchteten roten Punkt austauschen.	27
Rückansicht	3	Temperatursensor austauschen	28
Systemplatine	5	Vordere E/A-Optionen austauschen	31
Etikett für Maschinentyp und -modell	6	Speicherlaufwerk austauschen	34
Kapitel 2. Technische Daten	7	Speichermodule austauschen.	40
Kapitel 3. Computerverriegelung	9	Kühlkörper- und Lüftungsbaugruppe austauschen	42
E-Schloss aktivieren oder deaktivieren	9	Mikroprozessor austauschen	43
Computerabdeckung verriegeln	10	PCI-Express-Karte austauschen	46
Kabelverriegelung (Kensington-Schloss) anbringen	11	E-Schloss austauschen.	47
Kabelverriegelung anbringen.	12	Schalter zur Abdeckungserkennung austauschen	48
Kapitel 4. Hardware austauschen.	13	Wi-Fi-Karte austauschen	49
Vor dem Austauschen von Hardware	13	Wi-Fi-Antennen austauschen	53
Kennen von FRUs (inkl. CRUs)	13	Knopfzellenbatterie austauschen	55
Positionen von FRUs (inkl. CRUs)	14	M.2-Speicherlaufwerk austauschen	57
Netzkabel austauschen	16	Halterung des M.2-Speicherlaufwerks austauschen	60
Externe Optionen austauschen	17	Netzteil austauschen	61
Computerabdeckung entfernen	19	Systemplatine austauschen	62
Frontblende austauschen	20	Austausch von Komponenten abschließen	63
Optisches Laufwerk austauschen	22	Anhang A. Hinweise	65
Laufwerkpositionsbaugruppe nach oben und unten klappen	23	Anhang B. Marken.	67

Kapitel 1. Überblick

Dieses Kapitel enthält grundlegende Informationen, die Sie mit Ihrem Computer vertraut machen sollen.

Vorderansicht

Anmerkung: Möglicherweise sieht Ihr Computermodell etwas anders aus, als in der Abbildung dargestellt.

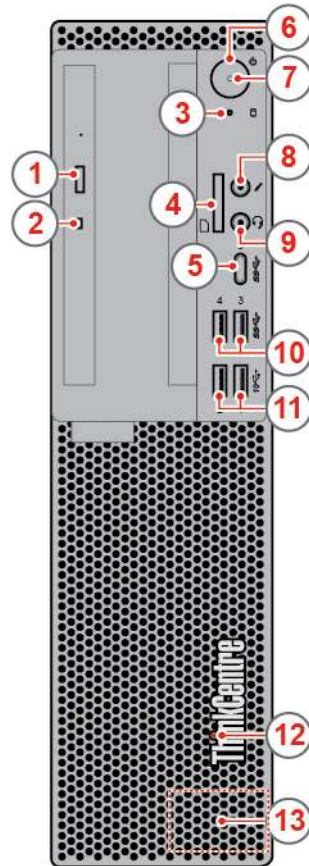


Abbildung 1. Vorderansicht

1 Entnahme-/Schließentaste des optischen Laufwerks (optional)	2 Statusanzeige des optischen Laufwerks (optional)
3 Speicherlaufwerk-Aktivitätsanzeige	4 Lesegerät für Speicherkarten (optional)
5 USB-C™-Anschluss (nur für USB-Datenübertragungen)	6 Netzschalter
7 Betriebsanzeige	8 Mikrofonanschluss
9 Headset-Anschluss	10 USB 3.1 Gen 1-Anschlüsse (2)
11 USB 3.1 Gen 2-Anschlüsse (2)	12 Leuchtender roter Punkt
13 Interner Lautsprecher	

1 Entnahme-/Schließentaste des optischen Laufwerks

Wird verwendet, um den Schlitten des optischen Laufwerks auszufahren. Nachdem Sie einen Datenträger in den Laufwerkschlitten eingelegt haben, drücken Sie die Entnahme-/Schließentaste, um den Schlitten zu schließen.

2 Betriebsanzeige des optischen Laufwerks

Diese Anzeige leuchtet, wenn das optische Laufwerk in Betrieb ist.

3 Speicherlaufwerk-Aktivitätsanzeige

Diese Anzeige leuchtet, wenn das Speicherlaufwerk in Betrieb ist.

4 Steckplatz für Lesegerät für Speicherkarten

Dient zum Lesen von Daten aus einer unterstützten Speicherkarte.

5 USB-C-Anschluss (nur für USB-Datenübertragungen)

Verwenden Sie den Anschluss für die Datenübertragung (USB 3.1 Gen 1, 5,0 Gbps), das Laden Ihres Geräts (5 V/3 A) oder den Anschluss an USB-C-Zubehör, um die Funktionalität Ihres Computers zu erweitern. Unter folgender Adresse können Sie USB-C-Zubehör erwerben:

<https://www.lenovo.com/accessories>

6 Netzschalter

Wird zum Einschalten des Computers verwendet. Wenn Sie den Computer nicht über das Betriebssystem herunterfahren können, halten Sie den Netzschalter mindestens vier Sekunden lang gedrückt, um den Computer auszuschalten.

7 Betriebsanzeige

Diese Anzeige leuchtet, wenn der Computer eingeschaltet ist.

8 Mikrofonanschluss

Wird verwendet, um ein Mikrofon an den Computer anzuschließen. Sie können mit dem Mikrofon Ton aufzeichnen oder mithilfe von Spracherkennungssoftware mit dem Computer interagieren.

9 Headset-Anschluss

Wird verwendet, um ein Headset mit dem Computer zu verbinden.

10 USB 3.1 Gen 1-Anschlüsse

Wird verwendet, um ein USB-kompatibles Gerät anzuschließen. Um eine optimale Datenübertragung sicherzustellen, müssen Sie die USB 3.1 Gen 1-Einheit an einen USB 3.1 Gen 2- oder USB 3.1 Gen 1-Anschluss (und nicht an den einen USB 2.0-Anschluss) anschließen.

11 USB 3.1 Gen 2-Anschlüsse

Wird verwendet, um ein USB-kompatibles Gerät anzuschließen. Um eine optimale Datenübertragung sicherzustellen, müssen Sie die USB 3.1 Gen 2-Einheit an einen USB 3.1 Gen 2-Anschluss (und nicht an den einen USB 3.1 Gen 1- oder USB 2.0-Anschluss) anschließen.

12 Leuchtender roter Punkt

Diese Anzeige leuchtet, wenn der Computer eingeschaltet ist.

13 Interner Lautsprecher

Wird verwendet, um die Computertöne zu hören, ohne ein Headset oder Kopfhörer zu verwenden.

Rückansicht

Anmerkung: Möglicherweise sieht Ihr Computermodell etwas anders aus, als in der Abbildung dargestellt.

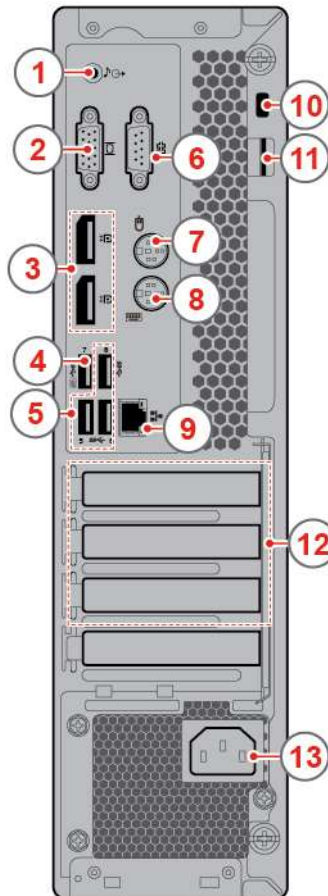


Abbildung 2. Rückansicht

1 Audioausgangsanschluss	2 VGA-Ausgangsanschluss
3 DisplayPort® 1.2-Ausgangsanschluss(2)	4 USB 3.1 Gen 1-Anschluss
5 USB 3.1 Gen 1-Anschlüsse (3)	6 Serieller Anschluss
7 PS/2-Mausanschluss (optional)	8 PS/2-Tastaturanschluss (optional)
9 Ethernet-Anschluss	10 Schlitz für Sicherheitsschloss
11 Öse für ein Vorhängeschloss	12 PCI-Express-Kartenbereich (unterschiedliche Karten stellen unterschiedliche Anschlüsse bereit)
13 Netzkabelanschluss	

1 Audioausgangsanschluss

Dient zum Senden von Tonsignalen vom Computer an externe Einheiten, z. B. an Stereolautsprecher mit eigener Stromversorgung, Kopfhörer oder Multimediatastaturen. Um eine Stereoanlage oder eine andere externe Aufnahmeeinheit anzuschließen, müssen Sie den Audioeingangsanschluss der Einheit und den Audioausgangsanschluss des Computers mit einem Kabel verbinden.

Anmerkung: Wenn Ihr Computer sowohl über einen Audioausgangsanschluss als auch über einen Headset- oder Kopfhöreranschluss verfügt, schließen Sie Kopfhörer, Ohrhörer oder Headset immer an den Headset- oder Kopfhöreranschluss an. Der Kopfhöreranschluss unterstützt keine Headsetmikrofone.

2 VGA-Ausgangsanschluss

Wird verwendet, um Videosignale vom Computer zu einer anderen Videoeinheit zu senden, beispielsweise zu einem Bildschirm.

3 DisplayPort 1.2 Ausgangsanschluss

Wird verwendet, um Audio- und Videosignale vom Computer zu einer anderen Audio- oder Videoeinheit zu senden, beispielsweise zu einem Hochleistungsbildschirm.

4 USB 3.1 Gen 1-Anschluss

Wird verwendet, um ein USB-kompatibles Gerät anzuschließen. Um eine optimale Datenübertragung sicherzustellen, müssen Sie die USB 3.1 Gen 1-Einheit an einen USB 3.1 Gen 2- oder USB 3.1 Gen 1-Anschluss (und nicht an den einen USB 2.0-Anschluss) anschließen. Dieser Anschluss unterstützt die intelligente Power-On-Funktion, mit der Sie durch Drücken der Tastenkombination Alt+P den Computer aus dem S4-Ruhezustand einschalten bzw. wieder in Betrieb nehmen können. Die intelligente Power-On-Funktion können Sie im Programm „Setup Utility“ aktivieren oder deaktivieren. Ausführliche Informationen finden Sie im *Handbuch mit wichtigen Produktinformationen*.

5 USB 3.1 Gen 1-Anschlüsse

Wird verwendet, um ein USB-kompatibles Gerät anzuschließen. Um eine optimale Datenübertragung sicherzustellen, müssen Sie die USB 3.1 Gen 1-Einheit an einen USB 3.1 Gen 2- oder USB 3.1 Gen 1-Anschluss (und nicht an den einen USB 2.0-Anschluss) anschließen.

6 Serieller Anschluss

Dient zum Anschließen eines externen Modems, eines seriellen Druckers oder anderer Einheiten, die einen seriellen Anschluss verwenden.

7 PS/2-Mausanschluss

Dient zum Anschließen einer Maus, eines Trackballs oder eines anderen Zeigegeräts, das einen PS/2-Mausanschluss verwendet.

8 PS/2-Tastaturanschluss

Wird zum Anschließen einer Tastatur verwendet, die einen PS/2-Tastaturanschluss (Personal System/2) verwendet.

9 Ethernet-Anschluss

Dient zum Anschließen eines Ethernet-Kabels für den Netzwerkzugriff.

10 Schlitz für Sicherheitsschloss

Wird verwendet, um eine Kabelverriegelung (Kensington-Schloss) anzubringen.

11 Öse für ein Vorhängeschloss

Dient zum Anbringen eines Vorhängeschlosses.

12 PCI-Express-Kartenbereich

Wenn Sie die Computerleistung verbessern möchten, können Sie in diesem Bereich PCI-Express-Karten anschließen. Je nach Computermodell unterscheiden sich die Anschlüsse in diesem Bereich.

13 Netzkabelanschluss

Wird verwendet, um das Netzkabel für die Stromversorgung an Ihrem Computer anzuschließen.

Systemplatine

Anmerkung: Weitere Komponentenbeschreibungen finden Sie in den Abschnitten „Vorderansicht“ auf Seite 1 und „Rückansicht“ auf Seite 3.

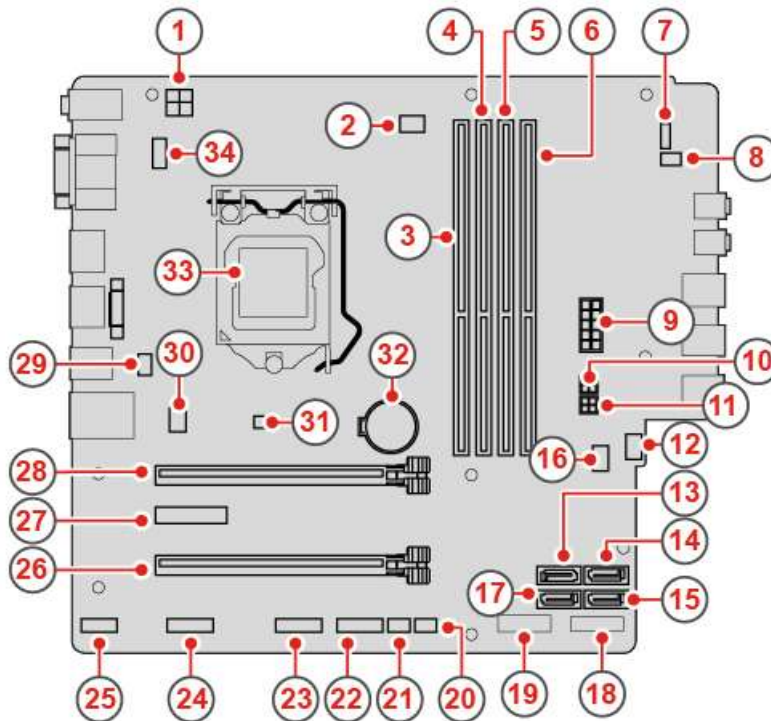


Abbildung 3. Systemplatine

1 Netzteileanschluss mit 4 Kontaktstiften	2 Anschluss für Mikroprozessorkühler
3 Speichersteckplatz (DIMM1)	4 Speichersteckplatz (DIMM2)
5 Speichersteckplatz (DIMM3)	6 Speichersteckplatz (DIMM4)
7 Anschluss für Netzschalter-Platine	8 Anschluss für internen Lautsprecher
9 Netzteileanschluss mit 10 Kontaktstiften	10 SATA-Netzteileanschluss
11 SATA-Netzteileanschluss	12 Zusatzlüfteranschluss

13 SATA-3.0-Anschluss	14 SATA-3.0-Anschluss
15 SATA-3.0-Anschluss	16 Brücke zum Löschen des CMOS
17 SATA-3.0-Anschluss	18 M.2-Speicherlaufwerkschacht
19 M.2 Wi-Fi-Kartensteckplatz	20 Temperatursensoranschluss
21 Anschluss des leuchtenden roten Punkts	22 USB-Anschluss 2.0 an der Vorderseite
23 USB-Anschluss 2.0 an der Vorderseite	24 Serieller Anschluss (optional)
25 Thunderbolt-Anschluss	26 PCI-Express-Kartensteckplatz (physische Verbindungsbreite x16, übertragbare Verbindungsbreite x4, x1)
27 PCI Express x1-Kartensteckplatz	28 Steckplatz für PCI-Express-x16-Grafikkarte
29 E-Schloss-Anschluss	30 Systemlüfteranschluss
31 Schalter zur Abdeckungserkennung	32 Knopfzellenbatterie
33 Mikroprozessorstecksockel	34 PS/2-Tastatur- und -Mausanschluss

Etikett für Maschinentyp und -modell

Das Etikett mit der Angabe von Maschinentyp und Modell identifiziert den Computer. Wenn Sie sich an Lenovo wenden, um Unterstützung zu erhalten, können die Supportmitarbeiter den Computer anhand des Computertyps und der Modellinformationen identifizieren und Sie schneller unterstützen. Das Etikett für Computertyp und -modell ist wie abgebildet an der Seite des Computers angebracht.

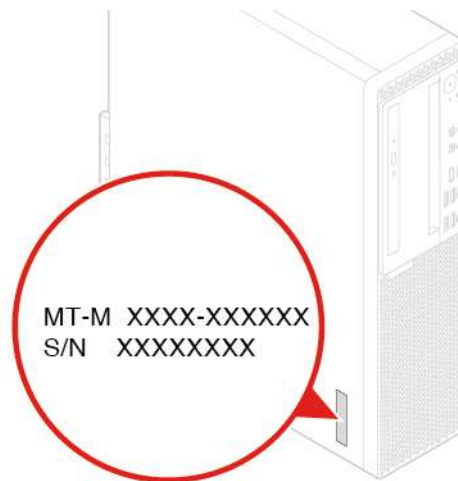


Abbildung 4. Etikett für Maschinentyp und -modell

Kapitel 2. Technische Daten

Netzteil

- 180-Watt-Netzteil mit automatischer Spannungsprüfung
- 210-Watt-Netzteil mit automatischer Spannungsprüfung
- 260-Watt-Netzteil mit automatischer Spannungsprüfung

Speicherlaufwerke

Bis zu zwei SATA-Speicherlaufwerke und ein M.2-Speicherlaufwerk

Videofunktionen

- Die integrierte Grafikkarte unterstützt Folgendes:
 - DisplayPort-Ausgangsanschluss
 - VGA-Ausgangsanschluss
- Die optionale dedizierte Grafikkarte bietet erweiterte Videofunktionen.

Audiofunktionen

- Die integrierte Audiokarte unterstützt Folgendes:
 - Audioausgangsanschluss
 - Headset-Anschluss
 - Interner Lautsprecher
 - Mikrofonanschluss
- Die optionale separate Audiokarte bietet erweiterte Audiofunktionen.

Ein-/Ausgabefunktionen (E/A)

- Audioanschlüsse (Audioausgang, Headset-Anschluss und Mikrofonanschluss)
- Steckplatz für Lesegerät für Speicherkarten (optional)
- Anzeigeanchlüsse (DisplayPort-Ausgangsanschluss und VGA-Ausgangsanschluss)
- Ethernet-Anschluss
- PS/2-Tastaturanschluss (optional)
- PS/2-Mausanschluss (optional)
- Serieller Anschluss
- USB-Anschlüsse

Erweiterung

- Kartenleser (optional)
- Speichersteckplatz
- Optisches Laufwerk (optional)
- PCI-Express-Kartensteckplatz (physische Linkbreite x16; verhandelte Linkbreite x4, x1)
- PCI Express x1-Kartensteckplatz
- Steckplatz für PCI Express x16-Grafikkarte
- Speicherlaufwerkposition

Netzwerkfunktionen

- Ethernet-LAN
- Drahtloses LAN (optional)
- Bluetooth (optional)

Physische Abmessungen

- Breite: 92,5 mm
- Höhe: 343,5 mm
- Tiefe: 290,5 mm

Gewicht (ohne Verpackung)

Maximalkonfiguration bei Lieferung: 6,0 kg

Hinweis zur USB-Übertragungsrate

Abhängig von zahlreichen Faktoren wie z. B. den Verarbeitungskapazitäten von Host und Peripheriegeräten, den Dateiattributen und anderen Faktoren im Zusammenhang mit der Systemkonfiguration und Betriebsumgebung variiert die tatsächliche Übertragungsrate über die verschiedenen USB-Anschlüsse an diesem Gerät und kann u. U. langsamer als die Datenrate sein, die unten für jedes Gerät aufgeführt ist.

USB-Gerät	Datenrate (Gbit/s)
3.1 Gen 1	5
3.1 Gen 2	10
3.2	20

Kapitel 3. Computerverriegelung

Dieses Kapitel enthält Anweisungen zum Sperren des Computers mit Verriegelungseinheiten, um die Sicherheit Ihres Computers sicherzustellen.

E-Schloss aktivieren oder deaktivieren

An Ihrem Computer ist möglicherweise eine Sicherheitsschlosslösung installiert, um den Computer vor unbefugten Änderungen an den internen Komponenten zu schützen. Durch Verwendung des E-Schlusses können Sie die Computerabdeckung mechanisch verriegeln oder entriegeln.

Gehen Sie wie folgt vor, um das E-Schloss zu aktivieren oder zu deaktivieren:

1. Schalten Sie den Computer ein oder starten Sie ihn neu.
2. Drücken Sie, bevor Windows gestartet wird, wiederholt die Taste F1 oder Fn+F1, bis das Programm „Setup Utility“ geöffnet wird.
3. Klicken Sie auf **Security** → **Electronic Lock**, um das E-Schloss zu aktivieren oder deaktivieren.
4. Drücken Sie die Taste F10 bzw. Fn+F10, um die Änderungen zu speichern und den Computer neu starten.

Anmerkung: Die Änderungen werden erst wirksam, wenn die Einstellung gespeichert wurde, und das System neu gestartet wird.

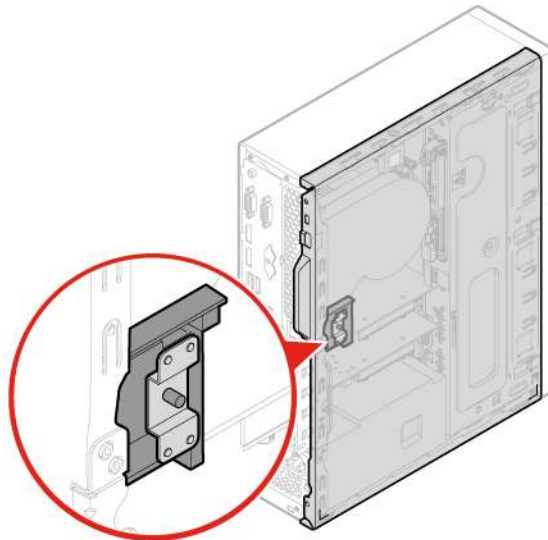


Abbildung 5. E-Schloss aktivieren oder deaktivieren

Computerabdeckung verriegeln

Durch Verriegeln der Computerabdeckung kann verhindert werden, dass Unbefugte Zugriff auf das Innere des Computers erhalten. Der Computer verfügt über eine Öse für ein Vorhängeschloss, sodass die Computerabdeckung bei angebrachtem Vorhängeschloss nicht entfernt werden kann.

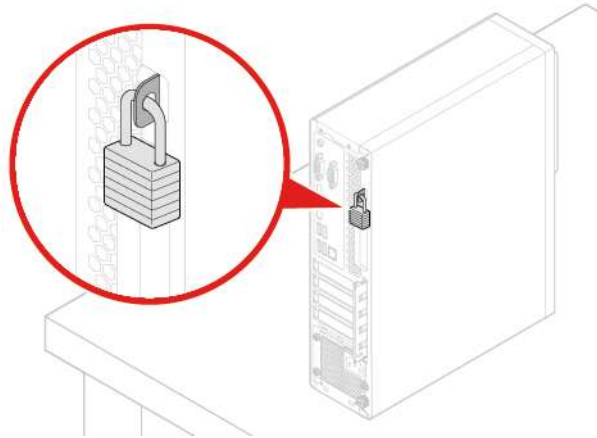


Abbildung 6. Computerabdeckung verriegeln

Kabelverriegelung (Kensington-Schloss) anbringen

Sie können ein Kensington-Schloss verwenden, um Ihren Computer an einem Tisch oder an einer anderen geeigneten Vorrichtung zu befestigen. Die Kabelverriegelung wird an einen Schlitz für das Sicherheitsschloss an der Rückseite des Computers angeschlossen. Je nach ausgewähltem Typ kann die Kabelverriegelung mit einem Schlüssel oder ein Kombination versehen werden. Die Kabelverriegelung sperrt auch die Knöpfe, die zum Öffnen der Computerabdeckung dienen. Es handelt sich um die gleiche Art von Verriegelung, die bei vielen Notebook-Computern Verwendung findet. Eine solche Kabelverriegelung kann direkt bei Lenovo bestellt werden. Suchen Sie auf der folgenden Website nach dem Begriff *Kensington*:
<http://www.lenovo.com/support>

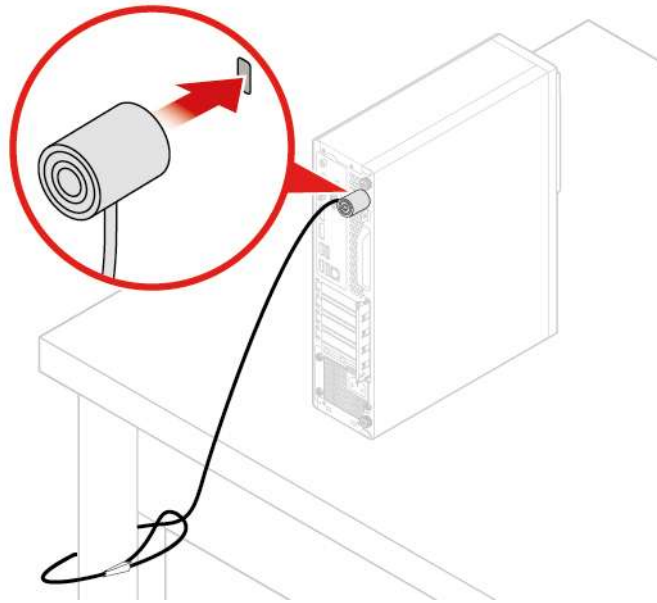


Abbildung 7. Kabelverriegelung (Kensington-Schloss) anbringen

Kabelverriegelung anbringen

Mit einer Kabelverriegelung können Einheiten wie Tastatur oder Maus durch das Verriegeln der Kabel am Computer gesichert werden. Die Kabelverriegelung wird an einen Steckplatz für die Kabelverriegelung an der Rückseite des Computers angeschlossen. Gehen Sie wie folgt vor, um eine Kabelverriegelung zu installieren:

1. Setzen Sie die Klemme **1** in den Steckplatz für die Kabelverriegelung **4** ein.
2. Ziehen Sie die Kabel, die verriegelt werden sollen, durch die Kerben an der Kabelverriegelung.
3. Drücken Sie die Klemme **2** in den Steckplatz der Kabelverriegelung **3**, bis sie einrastet.

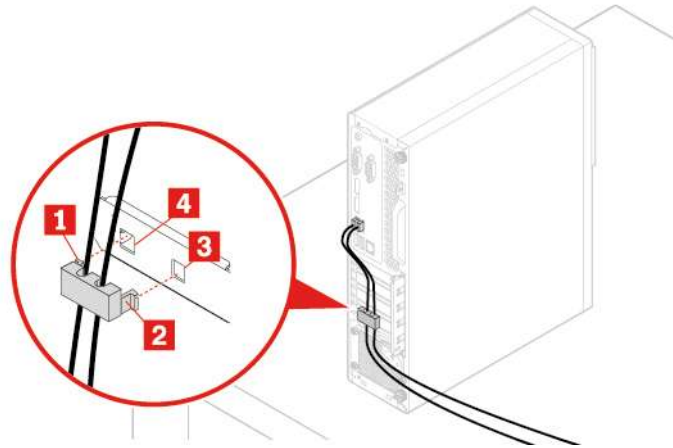


Abbildung 8. Kabelverriegelung anbringen

Kapitel 4. Hardware austauschen

In diesem Kapitel finden Sie Anweisungen zum Austauschen von Hardware für den Computer.

Vor dem Austauschen von Hardware

Achtung: Öffnen Sie den Computer erst dann bzw. versuchen Sie erst dann, Reparaturen durchzuführen, wenn Sie diesen Abschnitt und das *Handbuch mit wichtigen Produktinformationen* gelesen haben.

Hinweise vor dem Austauschen von Hardware

- Verwenden Sie nur Komponenten von Lenovo.
- Gehen Sie beim Installieren oder Austauschen von Zusatzeinrichtungen gemäß den Anweisungen in diesem Handbuch und den mit der Zusatzeinrichtung gelieferten Anweisungen vor.
- In den meisten Ländern und Regionen der Welt ist es erforderlich, dass fehlerhafte CRUs an Lenovo zurückgesendet werden. Informationen hierzu sind im Lieferumfang der CRU enthalten oder werden Ihnen gesondert einige Tage nach Erhalt der CRU zugeschickt.

Umgang mit aufladungsempfindlichen Einheiten

Bewahren Sie die neue Komponente in ihrer antistatischen Schutzhülle auf, und öffnen Sie die antistatische Schutzhülle erst, wenn die fehlerhafte Komponente entfernt wurde und die neue Komponente installiert werden kann. Statische Aufladung ist harmlos für den Menschen, kann jedoch Computerkomponenten und Zusatzeinrichtungen stark beschädigen.

Treffen Sie beim Umgang mit Zusatzeinrichtungen und anderen Computerkomponenten die folgenden Sicherheitsvorkehrungen, um Schäden durch statische Aufladung zu vermeiden:

- Bewegen Sie sich möglichst wenig. Durch Bewegung kann sich die Umgebung um Sie herum statisch aufladen.
- Gehen Sie mit Zusatzeinrichtungen und anderen Computerkomponenten immer vorsichtig um. Fassen Sie PCI-/PCIe-Karten, Speichermodule, Systemplatinen und Mikroprozessoren nur an den Kanten an. Berühren Sie keine offen liegende Schaltlogik.
- Achten Sie darauf, dass die Zusatzeinrichtungen und andere Computerkomponenten nicht von anderen Personen berührt werden.
- Berühren Sie mit der antistatischen Schutzhülle, in der sich die Komponente befindet, mindestens zwei Sekunden lang eine Metallabdeckung am Erweiterungssteckplatz oder eine andere unlackierte Metalloberfläche am Computer. Dadurch wird die statische Aufladung der Schutzhülle und Ihres Körpers verringert, bevor Sie eine neue Komponente installieren oder austauschen.
- Entnehmen Sie die neue Komponente der antistatischen Schutzhülle und installieren Sie sie direkt im Computer, nach Möglichkeit ohne sie zuvor abzusetzen. Sollte dies nicht möglich sein, legen Sie die antistatische Schutzhülle auf eine glatte und ebene Fläche und das Teil auf die Schutzhülle.
- Legen Sie die Komponente nicht auf der Computeroberfläche oder auf einer anderen Metalloberfläche ab.

Kennen von FRUs (inkl. CRUs)

- Durch den Kundendienst austauschbare Funktionseinheiten (FRUs) sind Computerteile, die normalerweise von geschulten Technikern ausgetauscht werden können. FRUs umfassen alle CRUs. Eine vollständige Auflistung mit FRU-Informationen, wie FRU-Teilenummern und unterstützte Computermodelle, finden Sie unter:

<http://www.lenovo.com/serviceparts-lookup>

- Bei CRUs (Customer Replaceable Units, durch den Kunden austauschbare Funktionseinheiten) handelt es sich um Computerkomponenten, die vom Benutzer aufgerüstet oder ausgetauscht werden können.
 - Self-Service-CRUs: Sie können Self-Service-CRUs auf einfache Weise installieren. Diese CRUs können eigenständig, mit Verriegelungen versehen oder durch maximal zwei Schrauben gesichert sein. Beispiele für Self-Service-CRUs umfassen die Tastatur, die Maus sowie beliebige USB-Geräte. Sie sind für den Austausch aller Self-Service-CRUs selbst verantwortlich.
 - Optional-Service-CRUs: Der Umgang mit Optional-Service-CRUs erfordert bestimmte technische Kenntnisse und einfache Werkzeuge (z. B. einen Schraubendreher). Diese CRUs sind isolierte Komponenten innerhalb des Computers. Sie sind in der Regel von einer Zugangsabdeckung verdeckt, die durch mehrere Schrauben gesichert ist. Sie müssen die Schrauben und die Zugangsabdeckung entfernen, um auf die jeweilige CRU zuzugreifen. Optional-Service-CRUs können vom Benutzer oder während des Garantiezeitraums von einem Lenovo Kundendiensttechniker ausgebaut und installiert werden.

Vor dem Austauschen von FRUs

Bevor Sie FRUs austauschen, lesen Sie Folgendes:

- Nur zertifiziertes und qualifiziertes Personal darf Wartungsarbeiten am Computer durchführen.
- Bevor Sie eine FRU austauschen, lesen Sie den gesamten Abschnitt über das Austauschen der Komponente.
- Seien Sie daher bei Schreiboperationen wie Kopieren, Speichern oder Formatieren äußerst vorsichtig. Möglicherweise wurde die Reihenfolge der Laufwerke im Computer, den Sie warten, geändert. Daten oder Programme könnten überschrieben werden, wenn Sie ein falsches Laufwerk auswählen.
- Ersetzen Sie eine FRU nur durch eine andere FRU des richtigen Modells. Wenn Sie eine FRU ersetzen, stellen Sie sicher, dass das Computermodell und die FRU-Teilenummer korrekt sind.
- Eine FRU sollte nicht aufgrund eines einzelnen, nicht reproduzierbaren Fehlers ersetzt werden. Einzelne Fehler können aus verschiedenen Gründen auftreten, die nichts mit einem Hardwaredefekt, wie kosmischer Strahlung, elektrostatischer Entladung oder Softwarefehlern zu tun haben. Überlegen Sie nur dann, eine FRU auszutauschen, wenn ein Problem wiederholt auftritt. Wenn Sie vermuten, dass eine FRU defekt ist, löschen Sie das Fehlerprotokoll und führen Sie den Test erneut aus. Wenn der Fehler nicht wieder auftritt, tauschen Sie die FRU nicht aus.
- Tauschen Sie nur eine defekte FRU aus.

Positionen von FRUs (inkl. CRUs)

Anmerkungen:

- Einige der folgenden Komponenten sind optional.
- Um eine Komponente auszutauschen, die nicht in der Liste unten aufgeführt ist, wenden Sie sich an einen Lenovo Kundendiensttechniker. Eine Liste der Telefonnummern für den Lenovo Support finden Sie unter: <http://www.lenovo.com/support/phone>

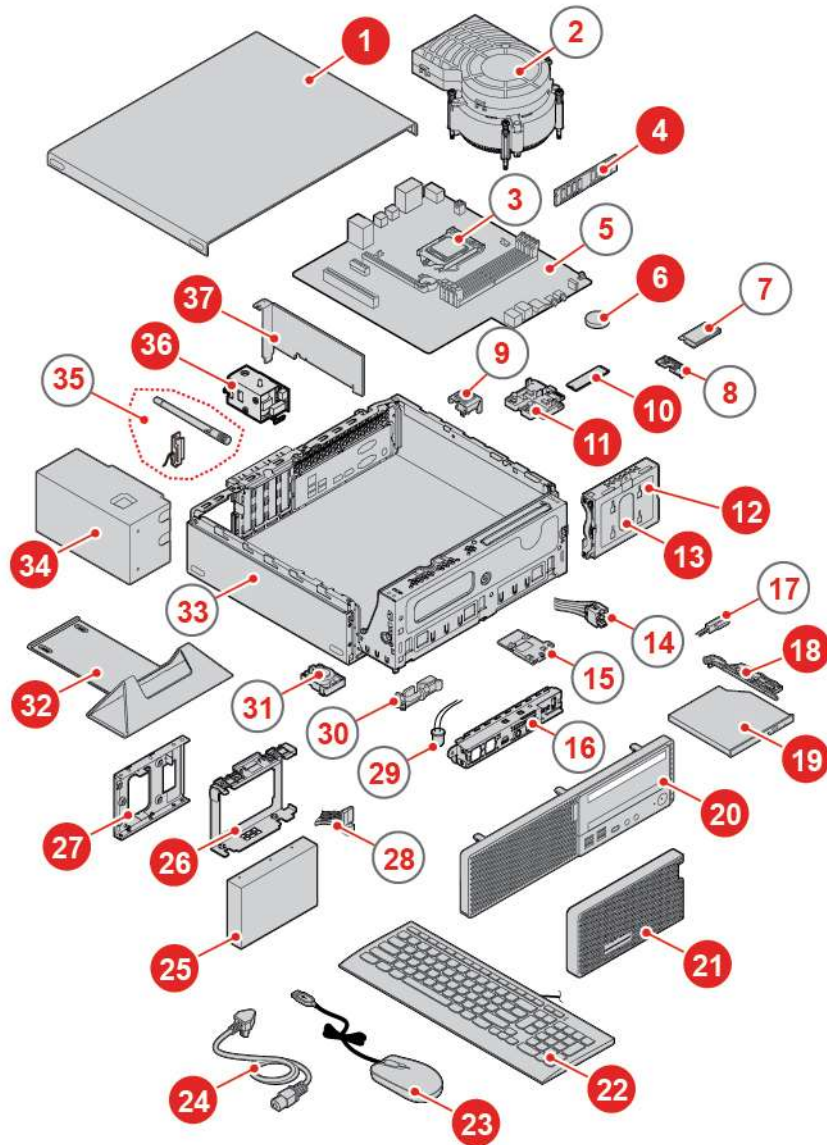


Abbildung 9. Positionen von FRUs (inkl. CRUs)

Self-Service-CRUs	Optional-Service-CRUs	Nicht-CRUs
1 Computerabdeckung	7 Wi-Fi-Karte	2 Kühlkörper- und Lüftungsbaugruppe
4 Speichermodul	8 Abdeckung der Wi-Fi-Karte	3 Mikroprozessor
6 Knopfzellenbatterie	34 Netzteil	5 Systemplatine
10 M.2-Speicherlaufwerk	36 E-Schloss	9 Schalter zur Abdeckungserkennung
11 Halterung für M.2-Speicherlaufwerk		14 Netzschalter
12 Halterung für sekundäres Speicherlaufwerk		15 Kartenleser

Self-Service-CRUs	Optional-Service-CRUs	Nicht-CRUs
<p>13 Sekundäres Speicherlaufwerk (2,5-Zoll-Speicherlaufwerk)</p> <p>18 Halterung für optisches Laufwerk</p> <p>19 Optisches Laufwerk</p> <p>20 Frontblende</p> <p>21 Staubschutzabdeckung</p> <p>22 Tastatur</p> <p>23 Maus</p> <p>24 Netzkabel</p> <p>25 Primäres Speicherlaufwerk (2,5- oder 3,5-Zoll-Speicherlaufwerk)</p> <p>26 Halterung für primäres Speicherlaufwerk</p> <p>27 Speicherlaufwerkkonverter</p> <p>32 Vertikaler Ständer</p> <p>37 PCI-Express-Karte</p>		<p>16 Vordere E/A-Halterung</p> <p>17 Kabel für das optische Laufwerk</p> <p>28 Kabel für das Speicherlaufwerk</p> <p>29 Leuchtender roter Punkt</p> <p>30 Temperatursensor</p> <p>31 Interner Lautsprecher</p> <p>33 Gehäuse</p> <p>35 Wi-Fi-Antennen</p>

Netzkabel austauschen

Achtung: Öffnen Sie den Computer erst dann bzw. versuchen Sie erst dann, Reparaturen durchzuführen, wenn Sie das *Handbuch mit wichtigen Produktinformationen* gelesen haben.

1. Entnehmen Sie alle Datenträger aus den Laufwerken und schalten Sie alle angeschlossenen Einheiten und den Computer aus. Ziehen Sie alle Netzkabel aus den Netzsteckdosen und ziehen Sie alle Kabel vom Computer ab.
2. Tauschen Sie das Netzkabel aus.

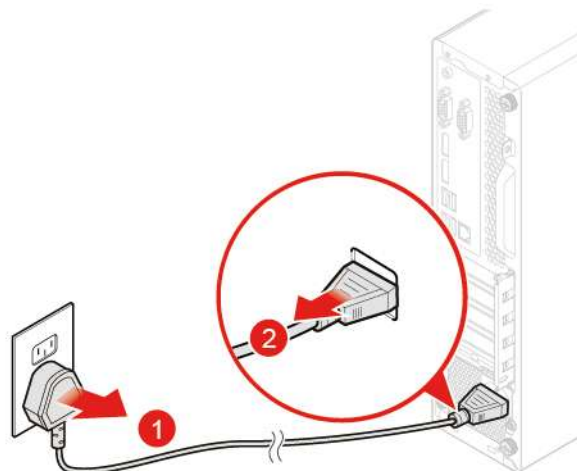


Abbildung 10. Netzkabel entfernen

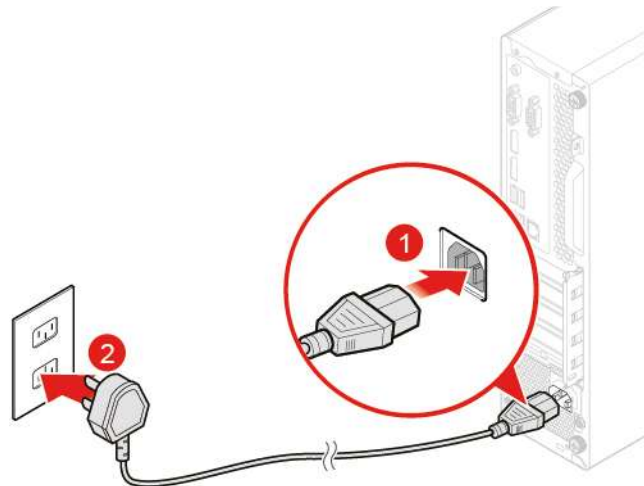


Abbildung 11. Netzkabel anschließen

Externe Optionen austauschen

Achtung: Öffnen Sie den Computer erst dann bzw. versuchen Sie erst dann, Reparaturen durchzuführen, wenn Sie das *Handbuch mit wichtigen Produktinformationen* gelesen haben.

1. Entnehmen Sie alle Datenträger aus den Laufwerken und schalten Sie alle angeschlossenen Einheiten und den Computer aus. Ziehen Sie alle Netzkabel aus den Netzsteckdosen und ziehen Sie alle Kabel vom Computer ab.
2. Lesen Sie die folgenden Informationen, um die externen Optionen auszutauschen.
 - Vertikaler Ständer

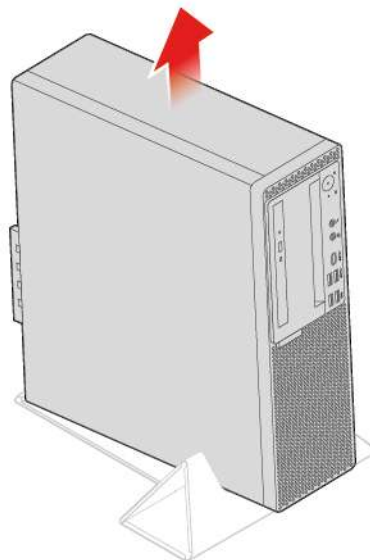


Abbildung 12. Vertikalen Ständer entfernen

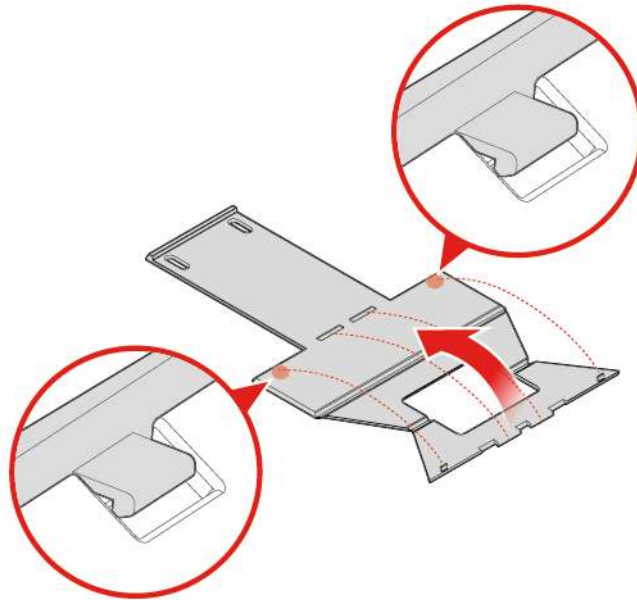


Abbildung 13. Montieren des vertikalen Ständers

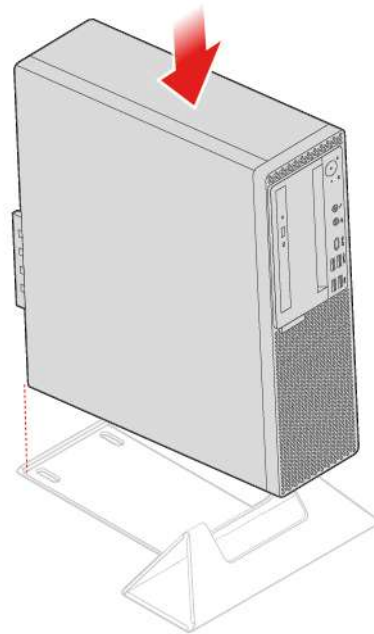


Abbildung 14. Installieren des vertikalen Ständers

- Staubring

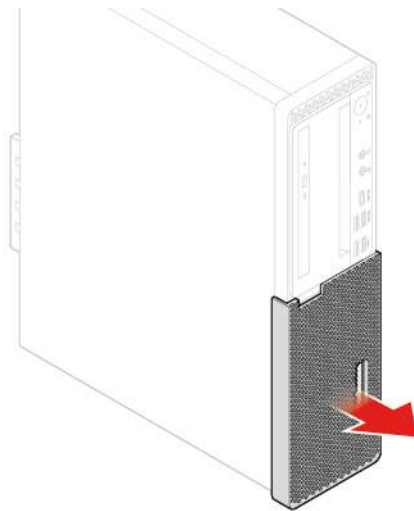


Abbildung 15. Staubschutzabdeckung entfernen

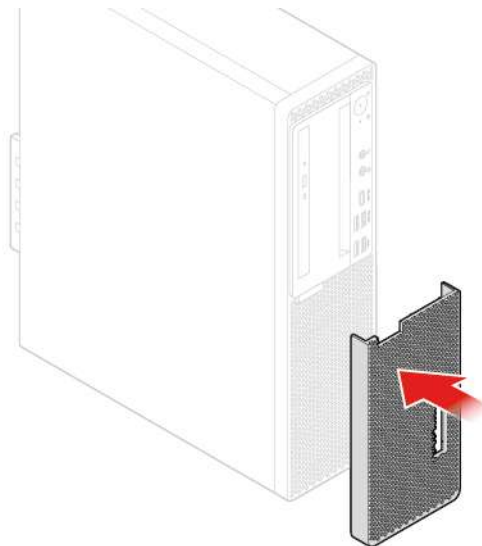


Abbildung 16. Staubschutzabdeckung installieren

3. Schließen Sie alle Kabel wieder an.

Computerabdeckung entfernen

Achtung: Öffnen Sie den Computer erst dann bzw. versuchen Sie erst dann, Reparaturen durchzuführen, wenn Sie das *Handbuch mit wichtigen Produktinformationen* gelesen haben.

Vorsicht:



Schalten Sie den Computer aus und warten Sie einige Minuten, damit der Computer abkühlen kann, bevor Sie die Computerabdeckung öffnen.

1. Entnehmen Sie alle Datenträger aus den Laufwerken und schalten Sie alle angeschlossenen Einheiten und den Computer aus. Ziehen Sie alle Netzkabel aus den Netzsteckdosen und ziehen Sie alle Kabel vom Computer ab.
2. Entsperren Sie alle Verriegelungseinheiten, mit denen die Computerabdeckung gesichert ist.
3. Entfernen Sie die Computerabdeckung.

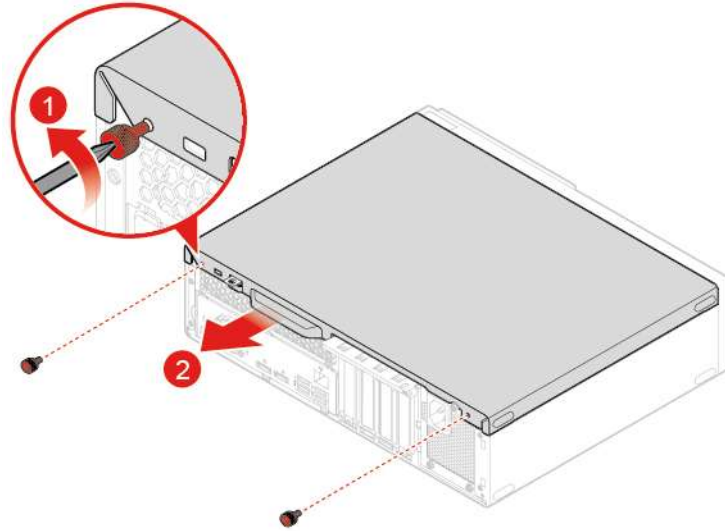


Abbildung 17. Computerabdeckung entfernen

4. Schließen Sie den Austausch ab. Informationen hierzu finden Sie im Abschnitt „Austausch von Komponenten abschließen“ auf Seite 63.

Frontblende austauschen

Achtung: Öffnen Sie den Computer erst dann bzw. versuchen Sie erst dann, Reparaturen durchzuführen, wenn Sie das *Handbuch mit wichtigen Produktinformationen* gelesen haben.

1. Entnehmen Sie alle Datenträger aus den Laufwerken und schalten Sie alle angeschlossenen Einheiten und den Computer aus. Ziehen Sie alle Netzkabel aus den Netzsteckdosen und ziehen Sie alle Kabel vom Computer ab.
2. Entfernen Sie die Computerabdeckung. Informationen hierzu finden Sie im Abschnitt „Computerabdeckung entfernen“ auf Seite 19.
3. Tauschen Sie die Frontblende aus.

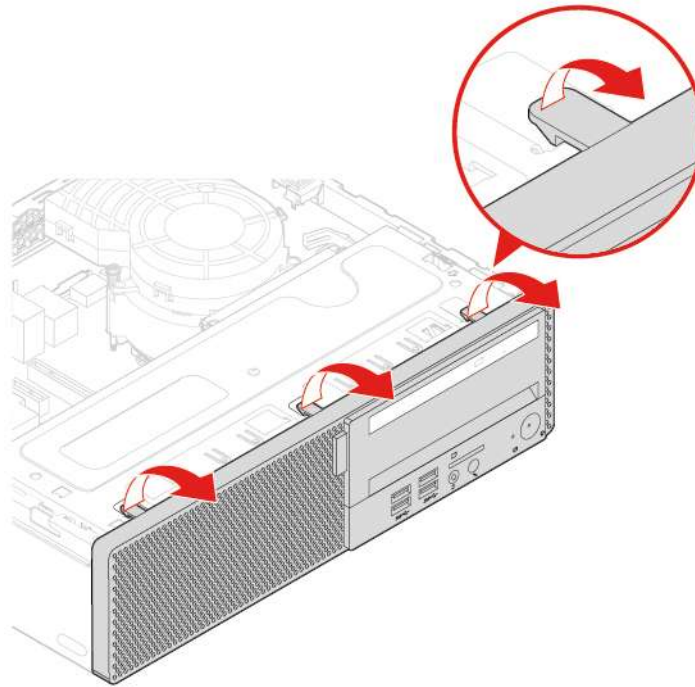


Abbildung 18. Frontblende entfernen

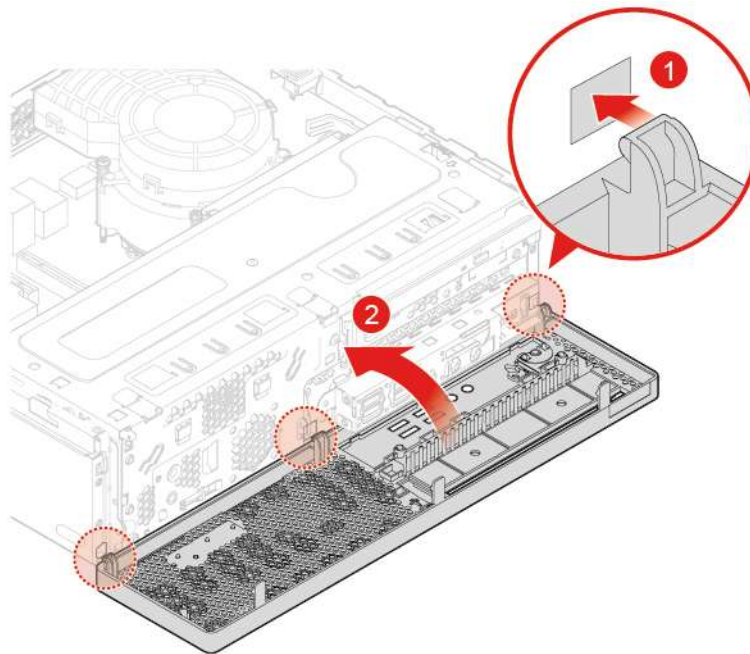


Abbildung 19. Frontblende installieren

4. Schließen Sie den Austausch ab. Informationen hierzu finden Sie im Abschnitt „Austausch von Komponenten abschließen“ auf Seite 63.

Optisches Laufwerk austauschen

Achtung: Öffnen Sie den Computer erst dann bzw. versuchen Sie erst dann, Reparaturen durchzuführen, wenn Sie das *Handbuch mit wichtigen Produktinformationen* gelesen haben.

1. Entnehmen Sie alle Datenträger aus den Laufwerken und schalten Sie alle angeschlossenen Einheiten und den Computer aus. Ziehen Sie alle Netzkabel aus den Netzsteckdosen und ziehen Sie alle Kabel vom Computer ab.
2. Entfernen Sie die Computerabdeckung. Informationen hierzu finden Sie im Abschnitt „Computerabdeckung entfernen“ auf Seite 19.
3. Entfernen Sie die Frontblende. Informationen hierzu finden Sie im Abschnitt „Frontblende austauschen“ auf Seite 20.
4. Ziehen Sie das Signalkabel und das Netzkabel vom optischen Laufwerk ab.
5. Tauschen Sie das optische Laufwerk aus.

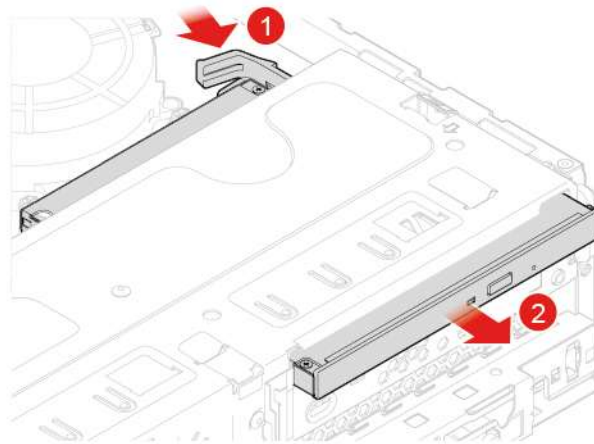


Abbildung 20. Optisches Laufwerk entfernen

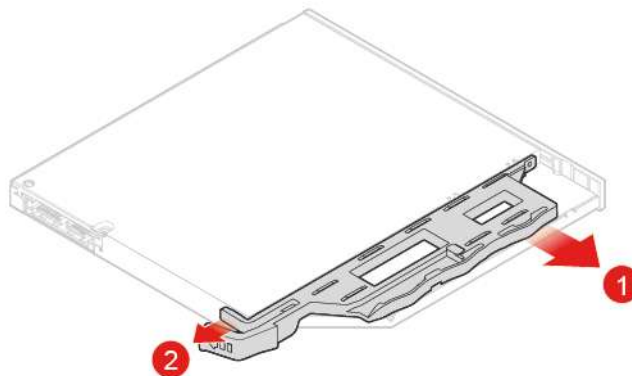


Abbildung 21. Halterung für optisches Laufwerk entfernen

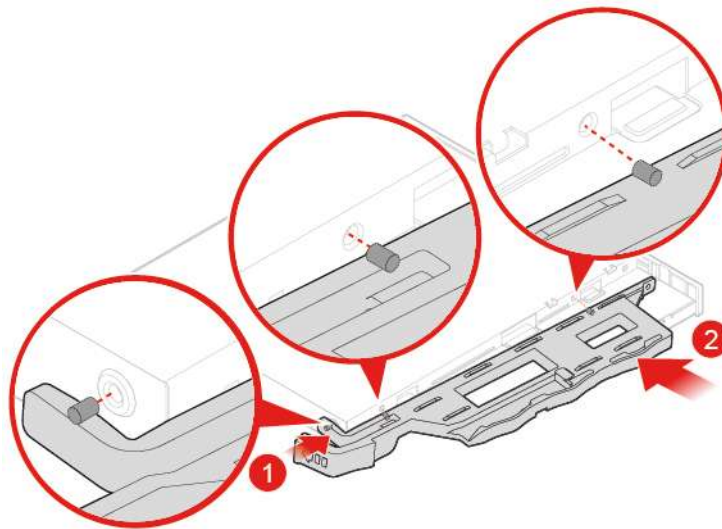


Abbildung 22. Halterung für optisches Laufwerk installieren

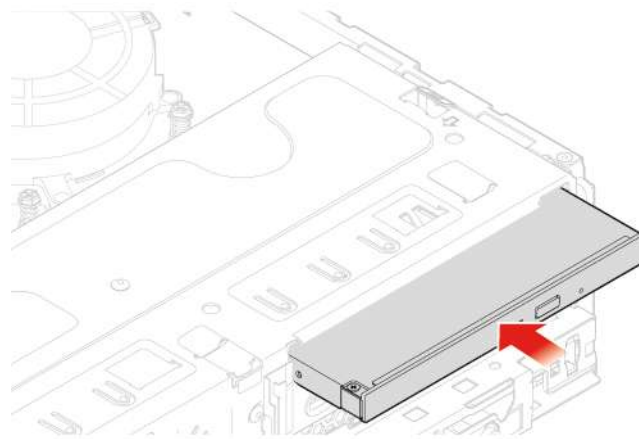


Abbildung 23. Optisches Laufwerk installieren

6. Schließen Sie das Signalkabel und das Netzkabel an das neue optische Laufwerk an.
7. Bringen Sie die entfernten Teile wieder an. Informationen zum Abschließen des Austauschvorgangs finden Sie im Abschnitt „Austausch von Komponenten abschließen“ auf Seite 63.

Laufwerkpositionsbaugruppe nach oben und unten klappen

Achtung: Öffnen Sie den Computer erst dann bzw. versuchen Sie erst dann, Reparaturen durchzuführen, wenn Sie das *Handbuch mit wichtigen Produktinformationen* gelesen haben.

1. Entnehmen Sie alle Datenträger aus den Laufwerken und schalten Sie alle angeschlossenen Einheiten und den Computer aus. Ziehen Sie alle Netzkabel aus den Netzsteckdosen und ziehen Sie alle Kabel vom Computer ab.
2. Entfernen Sie die Computerabdeckung. Informationen hierzu finden Sie im Abschnitt „Computerabdeckung entfernen“ auf Seite 19.
3. Entfernen Sie die Frontblende. Informationen hierzu finden Sie im Abschnitt „Frontblende austauschen“ auf Seite 20.
4. Klappen Sie die Laufwerkpositionsbaugruppe erst nach oben und dann nach unten.

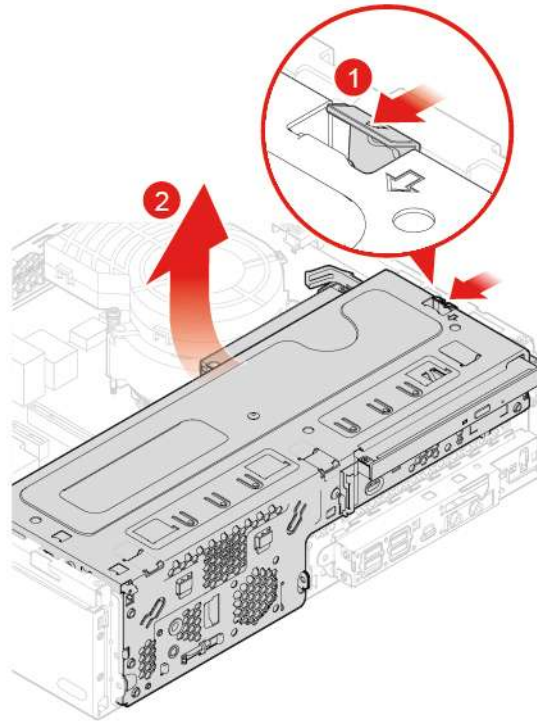


Abbildung 24. Laufwerkpositionsbaugruppe nach oben klappen

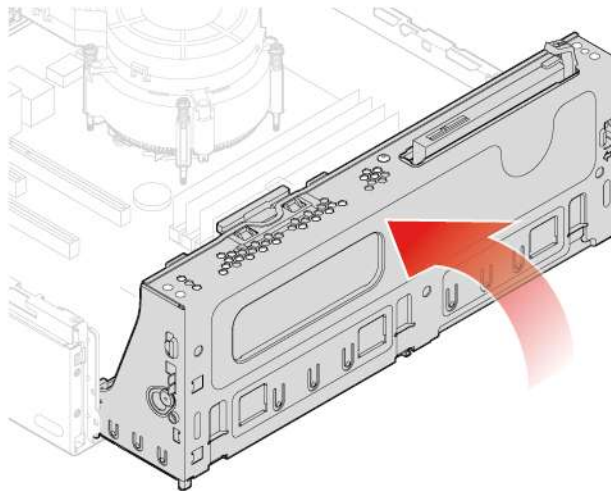


Abbildung 25. Laufwerkpositionsbaugruppe nach unten klappen

5. Bringen Sie die entfernten Teile wieder an. Informationen zum Abschließen des Austauschvorgangs finden Sie im Abschnitt „Austausch von Komponenten abschließen“ auf Seite 63.

Internen Lautsprecher austauschen

Achtung: Öffnen Sie den Computer erst dann bzw. versuchen Sie erst dann, Reparaturen durchzuführen, wenn Sie das *Handbuch mit wichtigen Produktinformationen* gelesen haben.

1. Entnehmen Sie alle Datenträger aus den Laufwerken und schalten Sie alle angeschlossenen Einheiten und den Computer aus. Ziehen Sie alle Netzkabel aus den Netzsteckdosen und ziehen Sie alle Kabel vom Computer ab.
2. Entfernen Sie die Computerabdeckung. Informationen hierzu finden Sie im Abschnitt „Computerabdeckung entfernen“ auf Seite 19.
3. Entfernen Sie die Frontblende. Informationen hierzu finden Sie im Abschnitt „Frontblende austauschen“ auf Seite 20.
4. Ziehen Sie das Kabel des internen Lautsprechers von der Systemplatine ab.
5. Tauschen Sie den internen Lautsprecher aus.

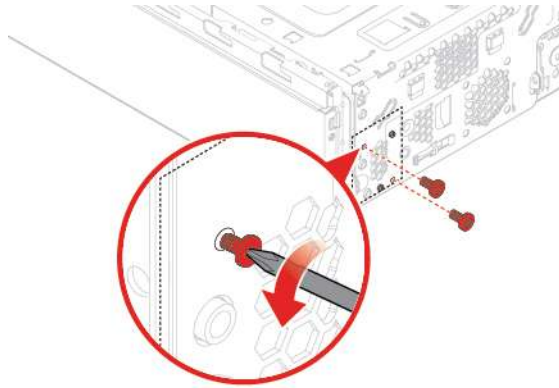


Abbildung 26. Schrauben des internen Lautsprechers entfernen

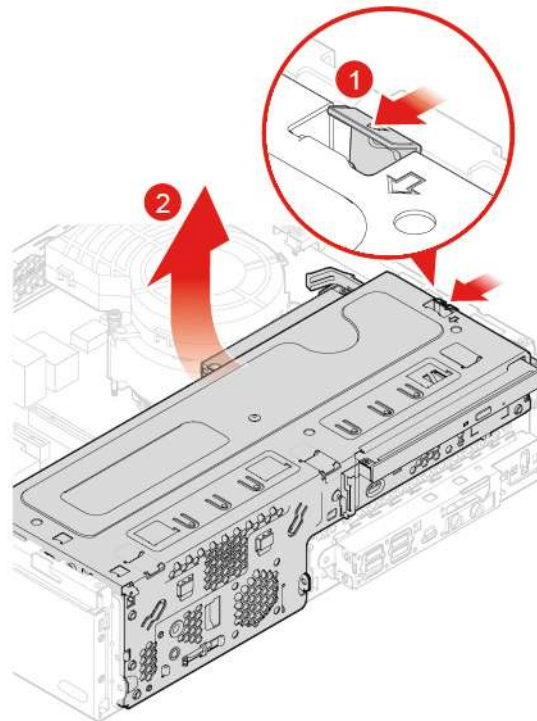


Abbildung 27. Laufwerkpositionsbaugruppe nach oben klappen

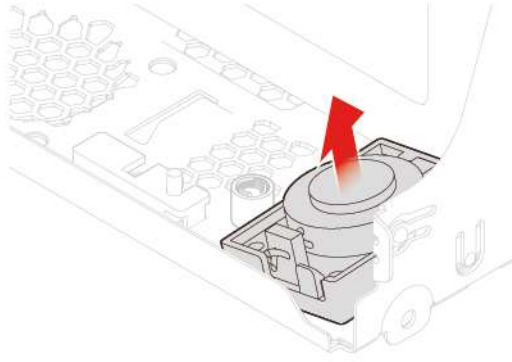


Abbildung 28. Internen Lautsprecher entfernen

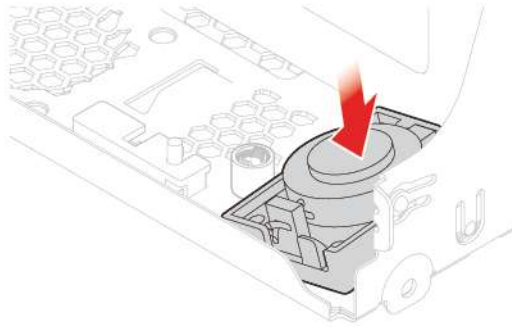


Abbildung 29. Internen Lautsprecher installieren

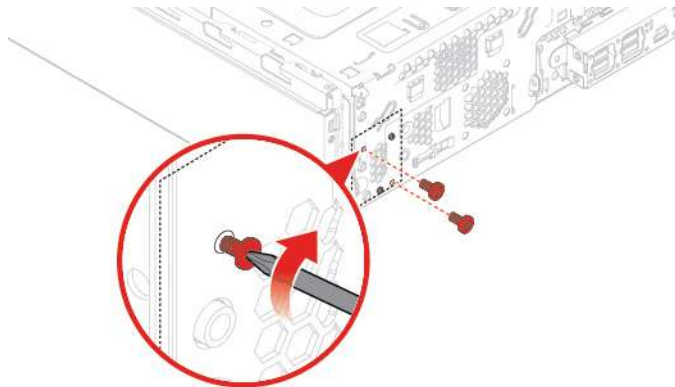


Abbildung 30. Schrauben des internen Lautsprechers installieren

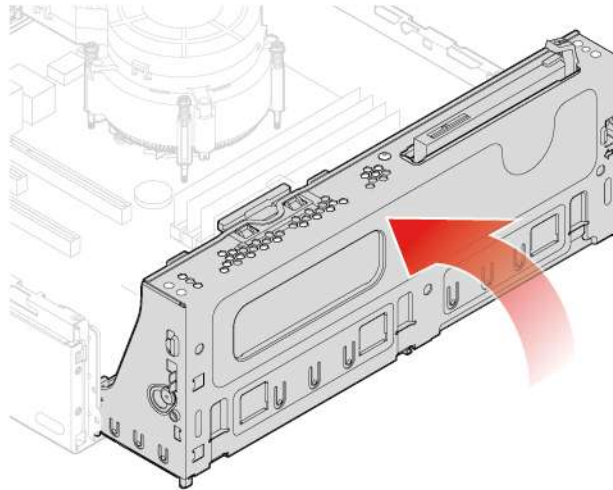


Abbildung 31. Laufwerkpositionsbaugruppe nach unten klappen

6. Schließen Sie das neue Kabel des internen Lautsprechers an die Systemplatine an.
7. Bringen Sie die entfernten Teile wieder an. Informationen zum Abschließen des Austauschvorgangs finden Sie im Abschnitt „Austausch von Komponenten abschließen“ auf Seite 63.

Beleuchteten roten Punkt austauschen

Achtung: Öffnen Sie den Computer erst dann bzw. versuchen Sie erst dann, Reparaturen durchzuführen, wenn Sie das *Handbuch mit wichtigen Produktinformationen* gelesen haben.

1. Entnehmen Sie alle Datenträger aus den Laufwerken und schalten Sie alle angeschlossenen Einheiten und den Computer aus. Ziehen Sie alle Netzkabel aus den Netzsteckdosen und ziehen Sie alle Kabel vom Computer ab.
2. Entfernen Sie die Computerabdeckung. Informationen hierzu finden Sie im Abschnitt „Computerabdeckung entfernen“ auf Seite 19.
3. Entfernen Sie die Frontblende. Informationen hierzu finden Sie im Abschnitt „Frontblende austauschen“ auf Seite 20.
4. Klappen Sie die Laufwerkpositionsbaugruppe nach oben. Informationen hierzu finden Sie im Abschnitt „Laufwerkpositionsbaugruppe nach oben und unten klappen“ auf Seite 23.
5. Ziehen Sie das Kabel des beleuchteten roten Punkts von der Systemplatine ab.
6. Tauschen Sie den leuchtenden roten Punkt aus.

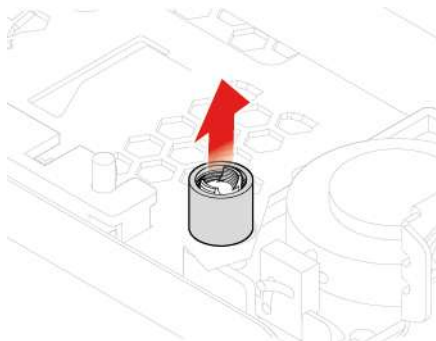


Abbildung 32. Abdeckung des leuchtenden roten Punkts entfernen

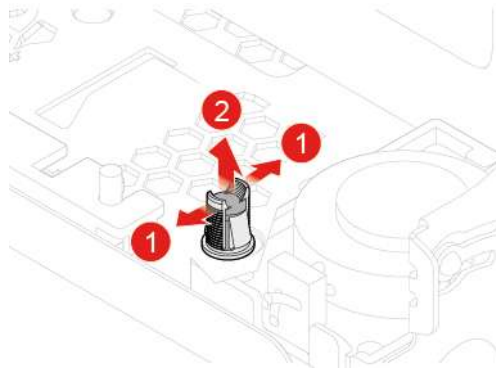


Abbildung 33. Leuchtenden roten Punkt entfernen

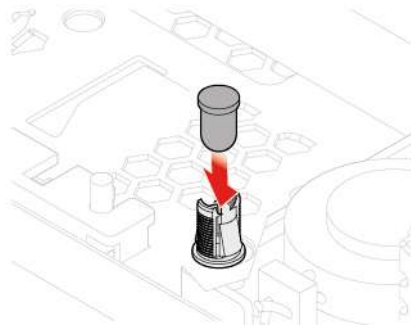


Abbildung 34. Leuchtenden roten Punkt installieren

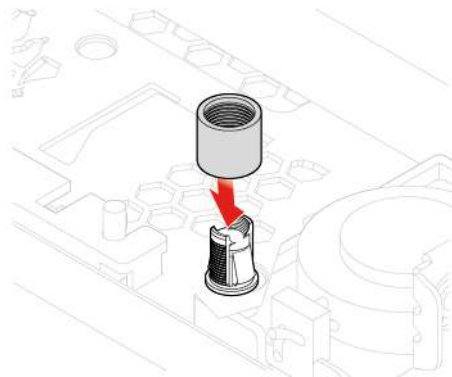


Abbildung 35. Abdeckung des leuchtenden roten Punkts installieren

7. Verbinden Sie das neue Kabel des leuchtenden roten Punkts mit der Systemplatine.
8. Bringen Sie die entfernten Teile wieder an. Informationen zum Abschließen des Austauschvorgangs finden Sie im Abschnitt „Austausch von Komponenten abschließen“ auf Seite 63.

Temperatursensor austauschen

Achtung: Öffnen Sie den Computer erst dann bzw. versuchen Sie erst dann, Reparaturen durchzuführen, wenn Sie das *Handbuch mit wichtigen Produktinformationen* gelesen haben.

1. Entnehmen Sie alle Datenträger aus den Laufwerken und schalten Sie alle angeschlossenen Einheiten und den Computer aus. Ziehen Sie alle Netzkabel aus den Netzsteckdosen und ziehen Sie alle Kabel vom Computer ab.

2. Entfernen Sie die Computerabdeckung. Informationen hierzu finden Sie im Abschnitt „Computerabdeckung entfernen“ auf Seite 19.
3. Entfernen Sie die Frontblende. Informationen hierzu finden Sie im Abschnitt „Frontblende austauschen“ auf Seite 20.
4. Ziehen Sie das Temperatursensorkabel von der Systemplatine ab.
5. Tauschen Sie den Temperatursensor aus.

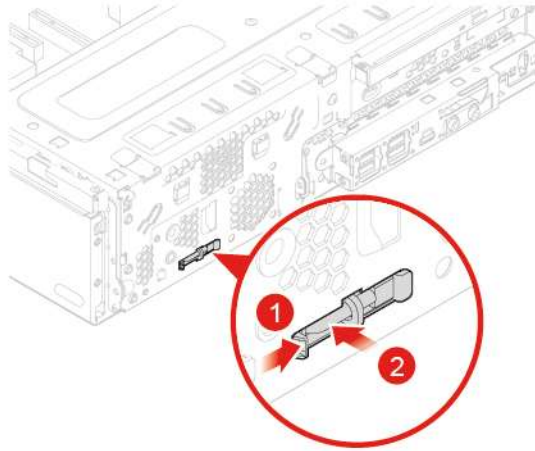


Abbildung 36. Lasche drücken

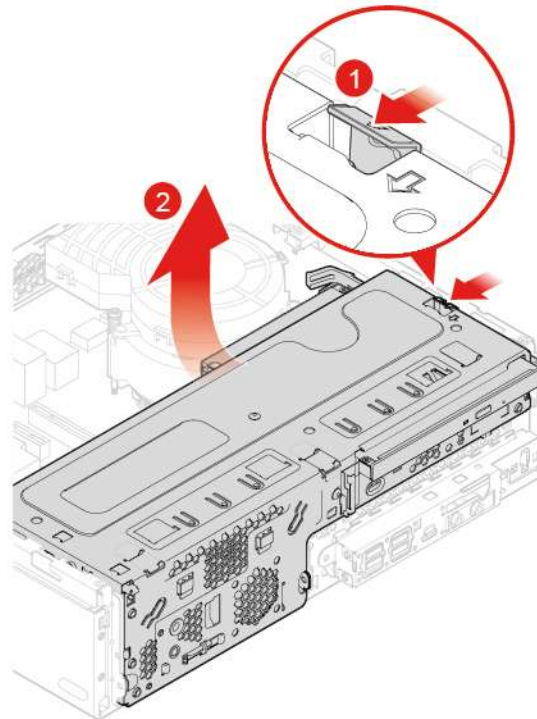


Abbildung 37. Laufwerkpositionsbaugruppe nach oben klappen

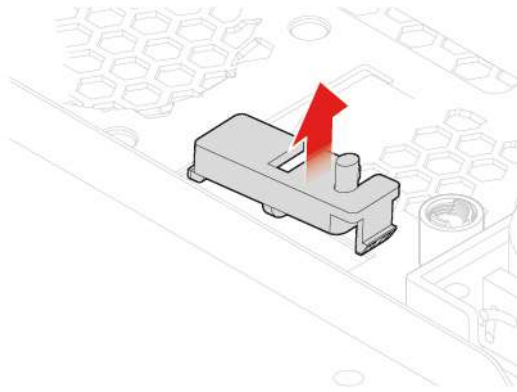


Abbildung 38. Temperatursensor entfernen

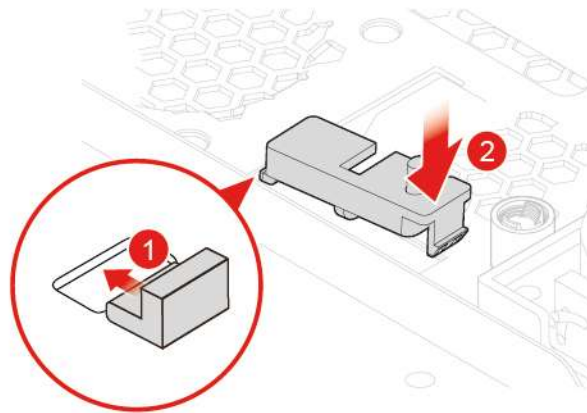


Abbildung 39. Temperatursensor installieren

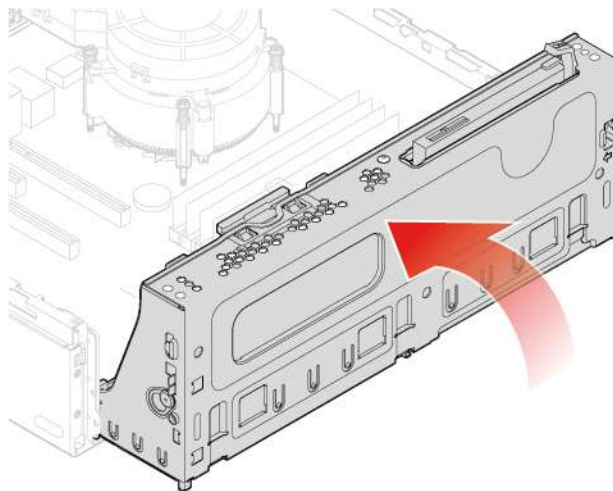


Abbildung 40. Laufwerkpositionsbaugruppe nach unten klappen

6. Verbinden Sie das neue Temperatursensorkabel mit der Systemplatine.

7. Bringen Sie die entfernten Teile wieder an. Informationen zum Abschließen des Austauschvorgangs finden Sie im Abschnitt „Austausch von Komponenten abschließen“ auf Seite 63.

Vordere E/A-Optionen austauschen

Achtung: Öffnen Sie den Computer erst dann bzw. versuchen Sie erst dann, Reparaturen durchzuführen, wenn Sie das *Handbuch mit wichtigen Produktinformationen* gelesen haben.

1. Entnehmen Sie alle Datenträger aus den Laufwerken und schalten Sie alle angeschlossenen Einheiten und den Computer aus. Ziehen Sie alle Netzkabel aus den Netzsteckdosen und ziehen Sie alle Kabel vom Computer ab.
2. Entfernen Sie die Computerabdeckung. Informationen hierzu finden Sie im Abschnitt „Computerabdeckung entfernen“ auf Seite 19.
3. Entfernen Sie die Frontblende. Informationen hierzu finden Sie im Abschnitt „Frontblende austauschen“ auf Seite 20.
4. Ziehen Sie die Kabel der Netzschalter-Platine und des Lesegeräts für Speicherkarten von der Systemplatine ab.
5. Tauschen Sie die Front-E/A-Optionen aus.

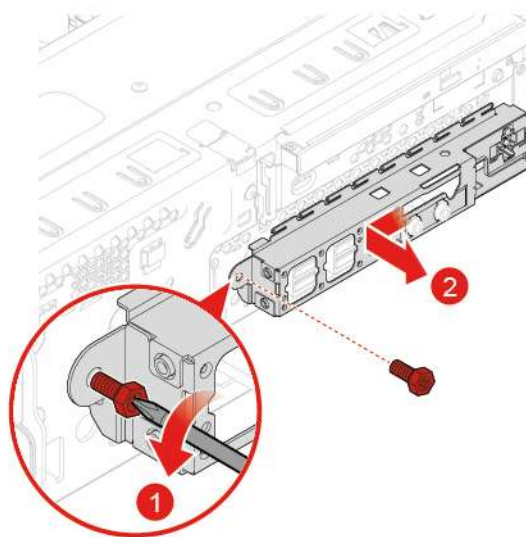


Abbildung 41. Front-E/A-Halterung entfernen

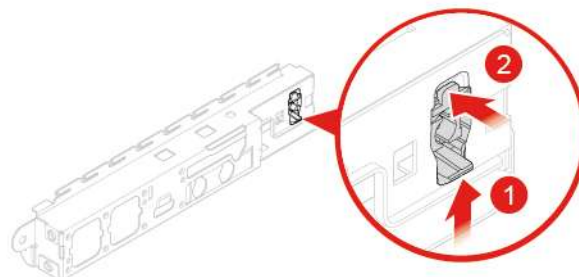


Abbildung 42. Netzschalter-Platine entfernen

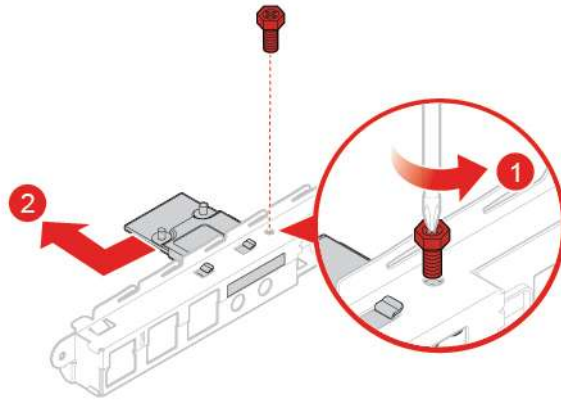


Abbildung 43. Halterung des Kartenlesers entfernen

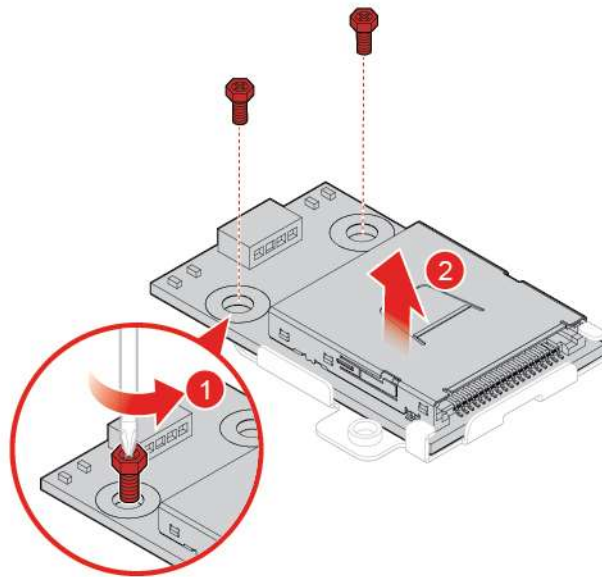


Abbildung 44. Kartenleser entfernen

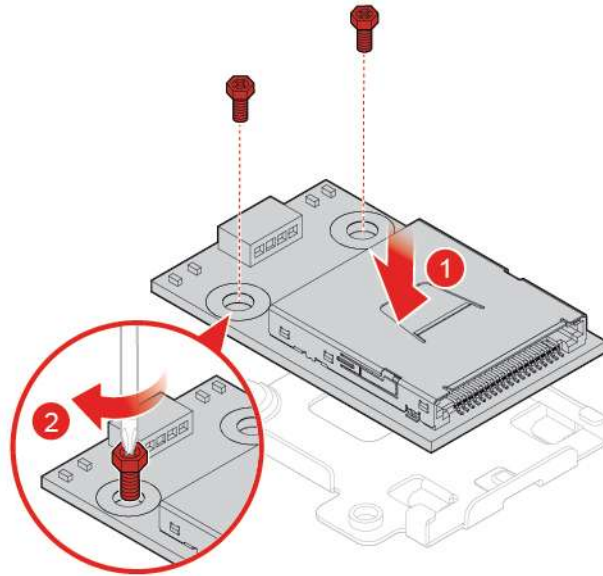


Abbildung 45. Kartenleser installieren

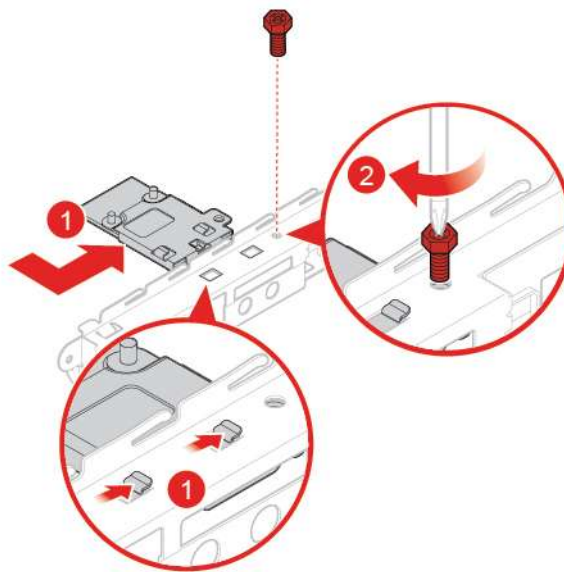


Abbildung 46. Halterung des Kartenlesers installieren

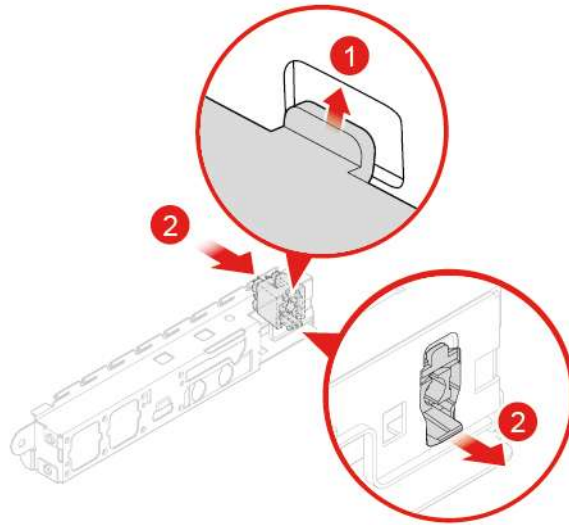


Abbildung 47. Netzschalter-Platine installieren

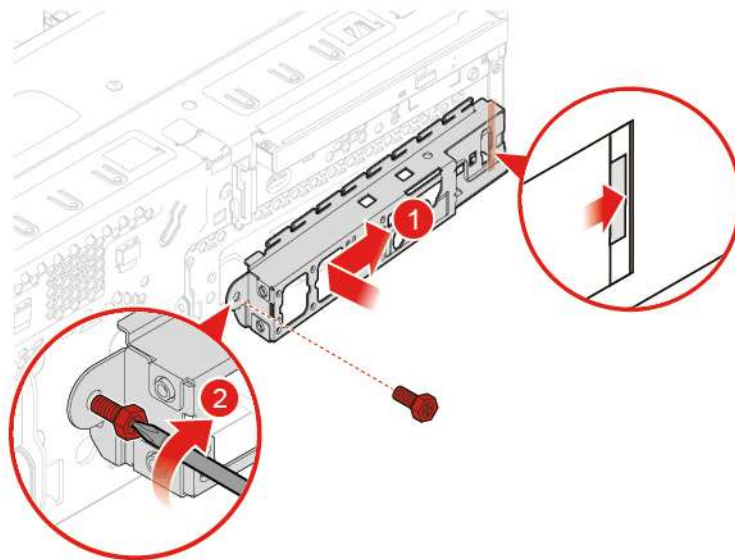


Abbildung 48. Front-E/A-Halterung installieren

6. Verbinden Sie das Kabel für die neuen vorderen E/A-Optionen wieder mit der Systemplatine.
7. Bringen Sie die entfernten Teile wieder an. Informationen zum Abschließen des Austauschvorgangs finden Sie im Abschnitt „Austausch von Komponenten abschließen“ auf Seite 63.

Speicherlaufwerk austauschen

Achtung: Öffnen Sie den Computer erst dann bzw. versuchen Sie erst dann, Reparaturen durchzuführen, wenn Sie das *Handbuch mit wichtigen Produktinformationen* gelesen haben.

Primäres 3,5-Zoll-Speicherlaufwerk austauschen

1. Entnehmen Sie alle Datenträger aus den Laufwerken und schalten Sie alle angeschlossenen Einheiten und den Computer aus. Ziehen Sie alle Netzkabel aus den Netzsteckdosen und ziehen Sie alle Kabel vom Computer ab.
2. Entfernen Sie die Computerabdeckung. Informationen hierzu finden Sie im Abschnitt „Computerabdeckung entfernen“ auf Seite 19.
3. Entfernen Sie die Frontblende. Informationen hierzu finden Sie im Abschnitt „Frontblende austauschen“ auf Seite 20.
4. Klappen Sie die Laufwerkpositionsbaugruppe nach außen. Informationen hierzu finden Sie im Abschnitt „Laufwerkpositionsbaugruppe nach oben und unten klappen“ auf Seite 23.
5. Ziehen Sie das Signalkabel und das Netzkabel vom primären 3,5-Zoll-Speicherlaufwerk ab.
6. Tauschen Sie das primäre 3,5-Zoll-Speicherlaufwerk aus.

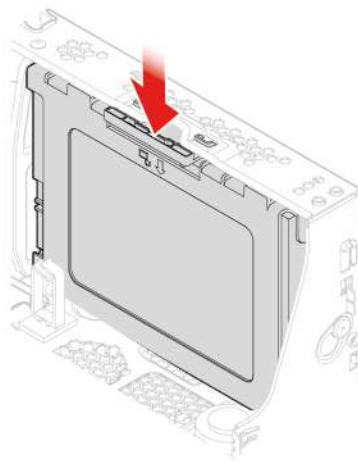


Abbildung 49. Halterung für das Speicherlaufwerk entfernen

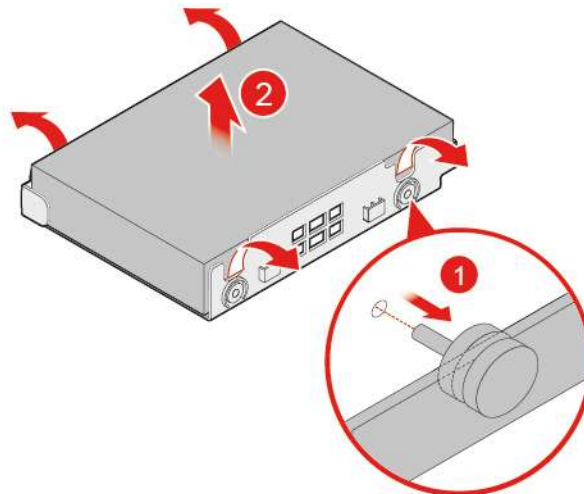


Abbildung 50. Speicherlaufwerk entfernen

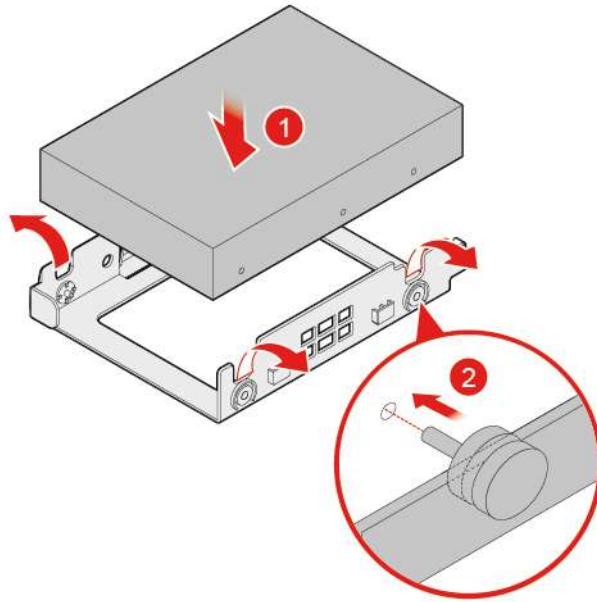


Abbildung 51. Speicherlaufwerk installieren

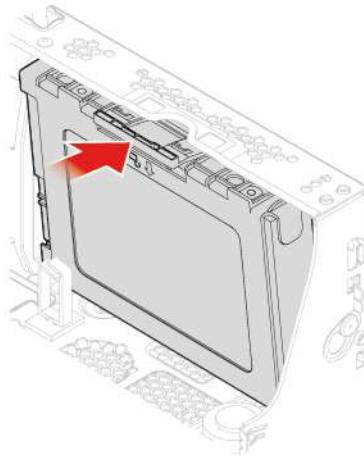


Abbildung 52. Halterung des Speicherlaufwerks installieren

7. Schließen Sie das Signalkabel und das Netzkabel an das neue 3,5-Zoll-Speicherlaufwerk an.
8. Bringen Sie die entfernten Teile wieder an. Informationen zum Abschließen des Austauschvorgangs finden Sie im Abschnitt „Austausch von Komponenten abschließen“ auf Seite 63.

Primäres 2,5-Zoll-Speicherlaufwerk austauschen

1. Entfernen Sie den Speicherconverter mit dem primären 2,5-Zoll-Speicherlaufwerk. Lesen Sie „Primäres 3,5-Zoll-Speicherlaufwerk austauschen“.
2. Tauschen Sie das primäre 2,5-Zoll-Speicherlaufwerk im Speicherconverter aus.

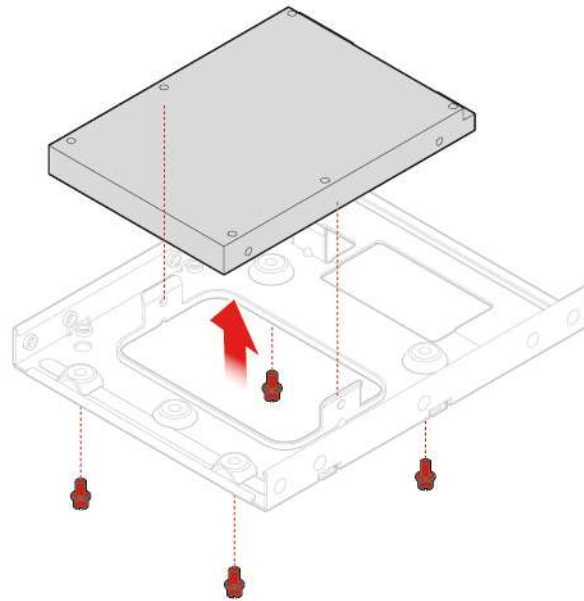


Abbildung 53. Speicherlaufwerk entfernen

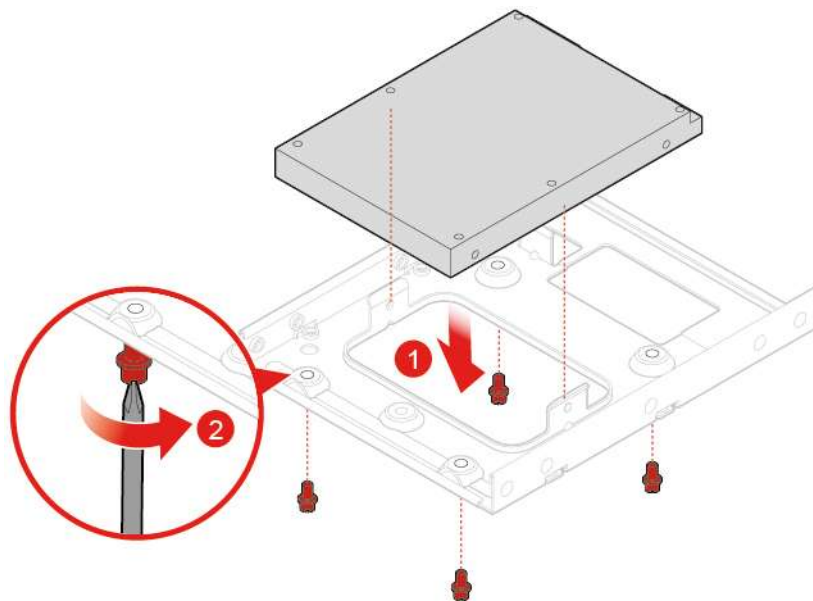


Abbildung 54. Speicherlaufwerk installieren

3. Installieren Sie den Speicherconverter mit dem primären 2,5-Zoll-Speicherlaufwerk neu. Lesen Sie „Primäres 3,5-Zoll-Speicherlaufwerk austauschen“.

Sekundäres 2,5-Zoll-Speicherlaufwerk austauschen

1. Entnehmen Sie alle Datenträger aus den Laufwerken und schalten Sie alle angeschlossenen Einheiten und den Computer aus. Ziehen Sie alle Netzkabel aus den Netzsteckdosen und ziehen Sie alle Kabel vom Computer ab.
2. Entfernen Sie die Computerabdeckung. Informationen hierzu finden Sie im Abschnitt „Computerabdeckung entfernen“ auf Seite 19.

3. Entfernen Sie die Frontblende. Informationen hierzu finden Sie im Abschnitt „Frontblende austauschen“ auf Seite 20.
4. Klappen Sie die Laufwerkpositionsbaugruppe nach außen. Informationen hierzu finden Sie im Abschnitt „Laufwerkpositionsbaugruppe nach oben und unten klappen“ auf Seite 23.
5. Ziehen Sie das Signalkabel und das Netzkabel vom sekundären 2,5-Zoll-Speicherlaufwerk ab.
6. Tauschen Sie das Kabel des sekundären 2,5-Zoll-Speicherlaufwerks aus.

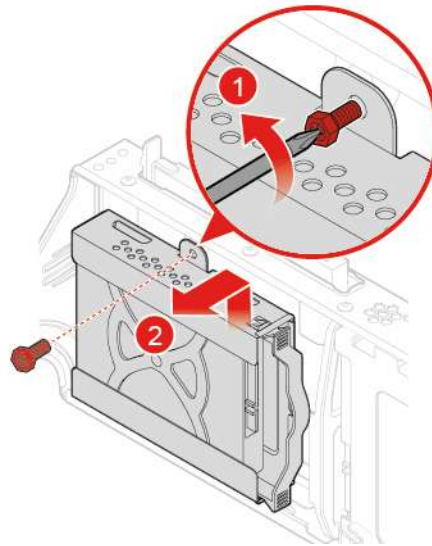


Abbildung 55. Die Halterung des äußeren Speicherlaufwerks entfernen

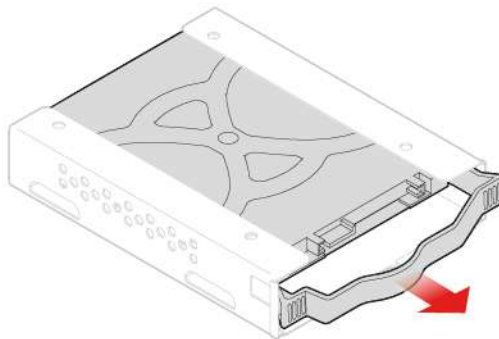


Abbildung 56. Die Halterung des inneren Speicherlaufwerks entfernen

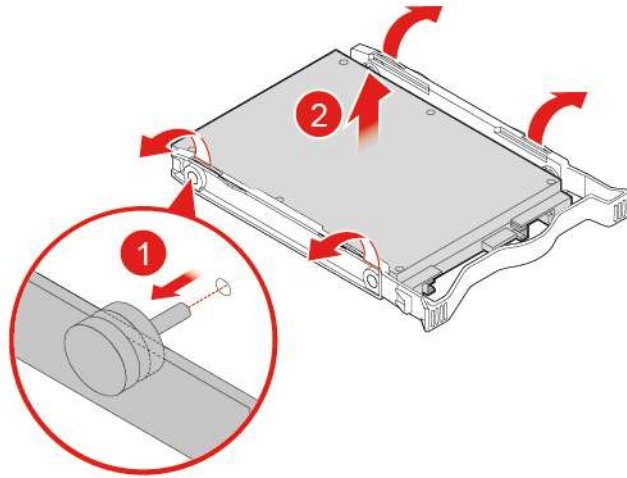


Abbildung 57. Speicherlaufwerk entfernen

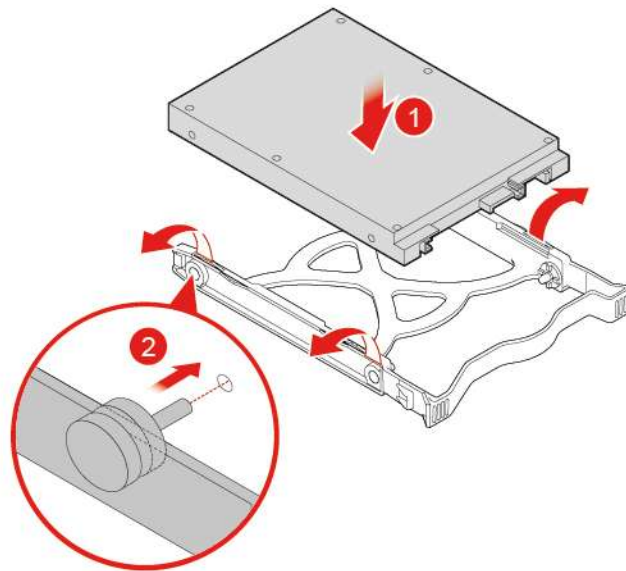


Abbildung 58. Speicherlaufwerk installieren

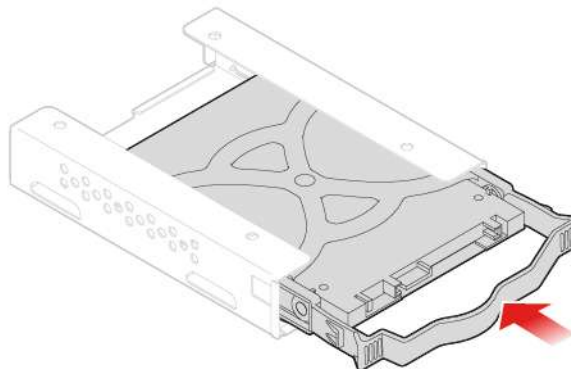


Abbildung 59. Die Halterung des inneren Speicherlaufwerks installieren

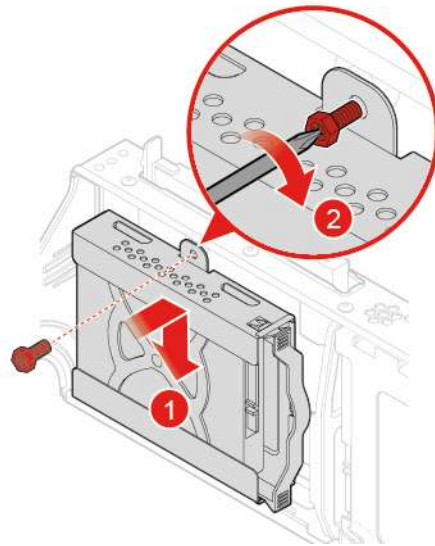


Abbildung 60. Halterung des äußeren des Speicherlaufwerks installieren

7. Verbinden Sie das Signalkabel und das Netzkabel mit dem neuen sekundären 2,5-Zoll-Speicherlaufwerk.
8. Bringen Sie die entfernten Teile wieder an. Informationen zum Abschließen des Austauschvorgangs finden Sie im Abschnitt „Austausch von Komponenten abschließen“ auf Seite 63.

Speichermodul austauschen

Achtung: Öffnen Sie den Computer erst dann bzw. versuchen Sie erst dann, Reparaturen durchzuführen, wenn Sie das *Handbuch mit wichtigen Produktinformationen* gelesen haben.

Stellen Sie sicher, die in der folgenden Abbildung gezeigte Installationsreihenfolge für Speichermodule zu befolgen.

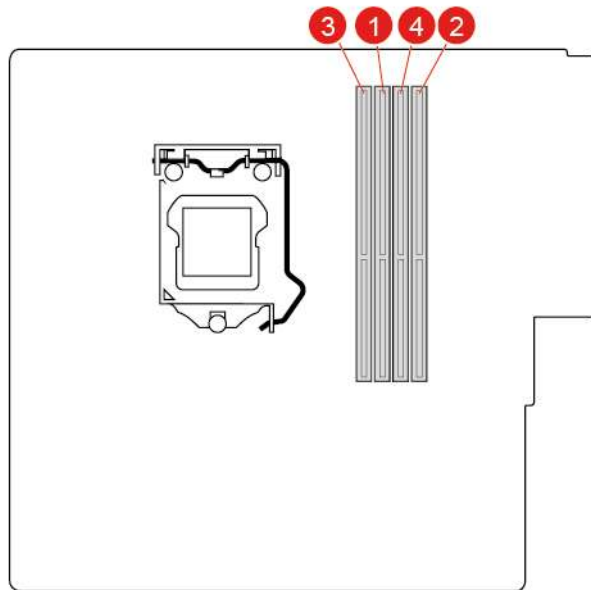


Abbildung 61. Die Installationsreihenfolge für Speichermodule

1. Entnehmen Sie alle Datenträger aus den Laufwerken und schalten Sie alle angeschlossenen Einheiten und den Computer aus. Ziehen Sie alle Netzkabel aus den Netzsteckdosen und ziehen Sie alle Kabel vom Computer ab.
2. Entfernen Sie die Computerabdeckung. Informationen hierzu finden Sie im Abschnitt „Computerabdeckung entfernen“ auf Seite 19.
3. Entfernen Sie die Frontblende. Informationen hierzu finden Sie im Abschnitt „Frontblende austauschen“ auf Seite 20.
4. Klappen Sie die Laufwerkpositionsbaugruppe nach oben. Informationen hierzu finden Sie im Abschnitt „Laufwerkpositionsbaugruppe nach oben und unten klappen“ auf Seite 23.
5. Tauschen Sie das Speichermodul aus.

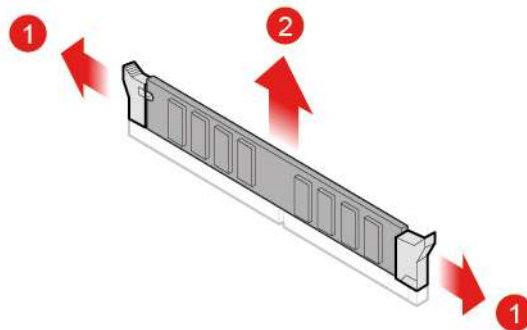


Abbildung 62. Speichermodul entfernen

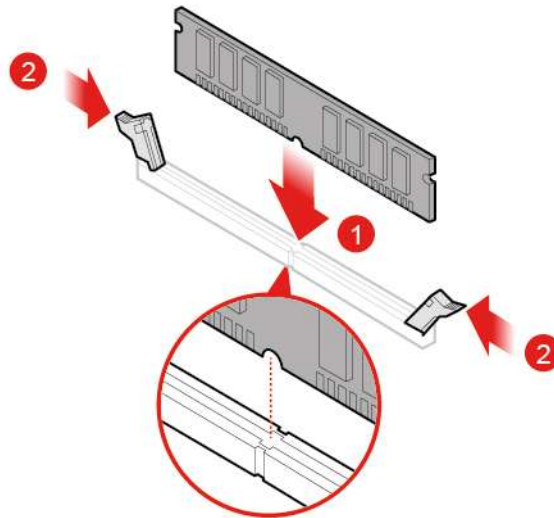


Abbildung 63. Speichermodul installieren

6. Bringen Sie die entfernten Teile wieder an. Informationen zum Abschließen des Austauschvorgangs finden Sie im Abschnitt „Austausch von Komponenten abschließen“ auf Seite 63.

Kühlkörper- und Lüftungsbaugruppe austauschen

Achtung: Öffnen Sie den Computer erst dann bzw. versuchen Sie erst dann, Reparaturen durchzuführen, wenn Sie das *Handbuch mit wichtigen Produktinformationen* gelesen haben.

Vorsicht:



Die Kühlkörper- und Lüftungsbaugruppe ist möglicherweise sehr heiß. Schalten Sie den Computer aus und warten Sie einige Minuten, damit der Computer abkühlen kann, bevor Sie die Computerabdeckung öffnen.

1. Entnehmen Sie alle Datenträger aus den Laufwerken und schalten Sie alle angeschlossenen Einheiten und den Computer aus. Ziehen Sie alle Netzkabel aus den Netzsteckdosen und ziehen Sie alle Kabel vom Computer ab.
2. Entfernen Sie die Computerabdeckung. Informationen hierzu finden Sie im Abschnitt „Computerabdeckung entfernen“ auf Seite 19.
3. Entfernen Sie die Frontblende. Informationen hierzu finden Sie im Abschnitt „Frontblende austauschen“ auf Seite 20.
4. Klappen Sie die Laufwerkpositionsbaugruppe nach oben. Informationen hierzu finden Sie im Abschnitt „Laufwerkpositionsbaugruppe nach oben und unten klappen“ auf Seite 23.
5. Ziehen Sie das Kabel für den Kühlkörper und die Lüftungsbaugruppe von der Systemplatine ab.
6. Tauschen Sie die Kühlkörper- und Lüftungsbaugruppe aus.

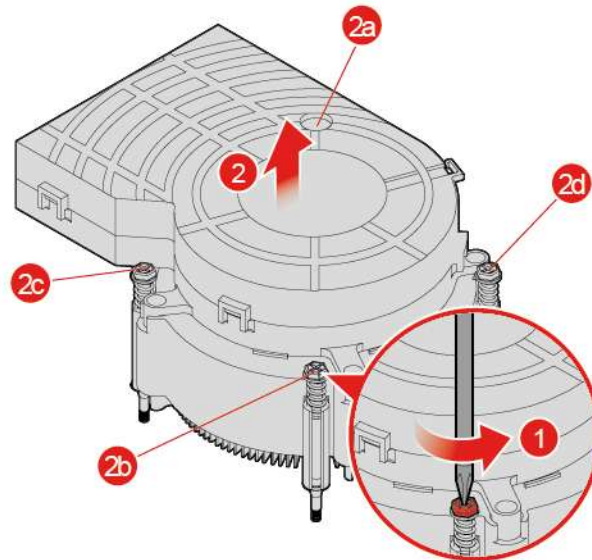


Abbildung 64. Kühlkörper- und Lüftungsbaugruppe entfernen

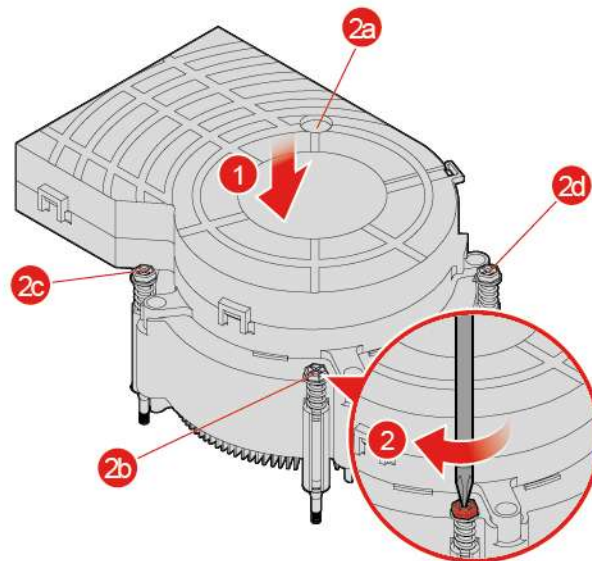


Abbildung 65. Kühlkörper- und Lüftungsbaugruppe installieren

7. Verbinden Sie das neue Kabel für den Kühlkörper und die Lüftungsbaugruppe mit der Systemplatine.
8. Bringen Sie die entfernten Teile wieder an. Informationen zum Abschließen des Austauschvorgangs finden Sie im Abschnitt „Austausch von Komponenten abschließen“ auf Seite 63.

Mikroprozessor austauschen

Achtung: Öffnen Sie den Computer erst dann bzw. versuchen Sie erst dann, Reparaturen durchzuführen, wenn Sie das *Handbuch mit wichtigen Produktinformationen* gelesen haben.

Vorsicht:

Der Kühlkörper und der Mikroprozessor sind möglicherweise sehr heiß. Schalten Sie den Computer aus und warten Sie einige Minuten, damit der Computer abkühlen kann, bevor Sie die Computerabdeckung öffnen.

1. Entfernen Sie die Computerabdeckung. Informationen hierzu finden Sie im Abschnitt „Computerabdeckung entfernen“ auf Seite 19.
2. Entfernen Sie die Frontblende. Informationen hierzu finden Sie im Abschnitt „Frontblende austauschen“ auf Seite 20.
3. Klappen Sie die Laufwerkpositionsbaugruppe nach oben. Informationen hierzu finden Sie im Abschnitt „Laufwerkpositionsbaugruppe nach oben und unten klappen“ auf Seite 23.
4. Entfernen Sie den Kühlkörper und die Lüftungsbaugruppe. Informationen hierzu finden Sie im Abschnitt „Kühlkörper- und Lüftungsbaugruppe austauschen“ auf Seite 42.
5. Ziehen Sie alle Kabel von der Systemplatine ab.
6. Tauschen Sie den Mikroprozessor aus.

Anmerkungen:

- Der Mikroprozessor und der Mikroprozessorstecksockel Ihres Servermodells sehen möglicherweise anders aus als die in dieser Abbildung dargestellten Komponenten.
- Berühren Sie nur die Kanten des Mikroprozessors. Berühren Sie nicht die vergoldeten Kontakte an der Unterseite.
- Lassen Sie nichts auf den ungeschützten Mikroprozessorstecksockel tropfen oder fallen. Die Kontaktstifte des Stecksockels müssen so sauber wie möglich bleiben.

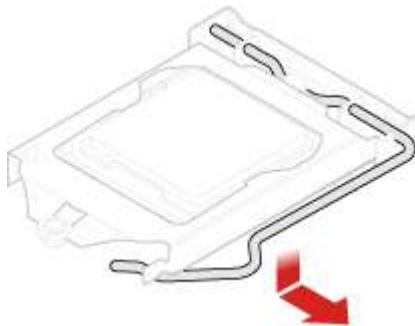


Abbildung 66. Halterung lösen



Abbildung 67. Sockel nach oben klappen



Abbildung 68. Mikroprozessor entfernen

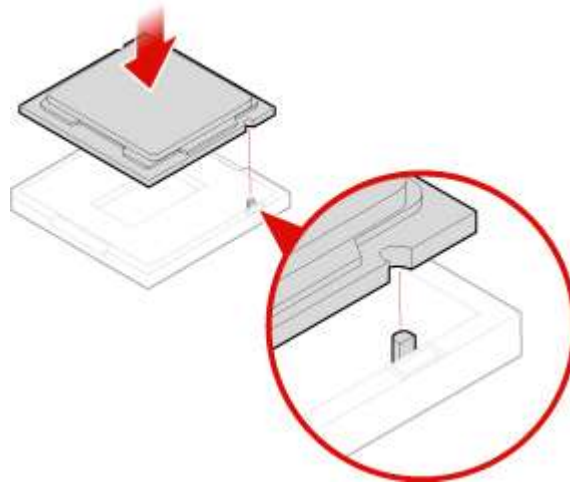


Abbildung 69. Mikroprozessor installieren

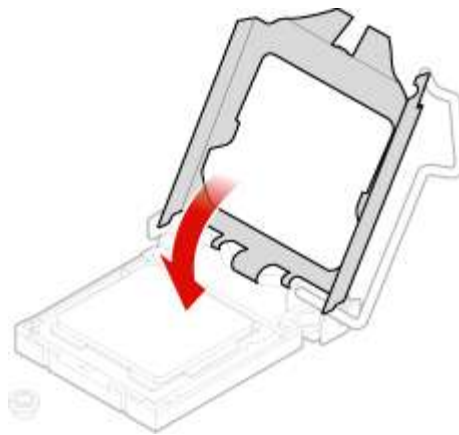


Abbildung 70. Sockel nach unten klappen

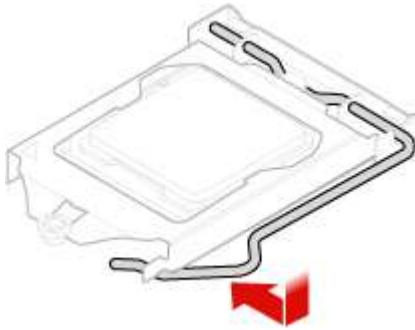


Abbildung 71. Halterung sichern

7. Schließen Sie alle zuvor von der Systemplatine abgezogenen Kabel wieder an.
8. Bringen Sie die entfernten Teile wieder an. Informationen zum Abschließen des Austauschvorgangs finden Sie im Abschnitt „Austausch von Komponenten abschließen“ auf Seite 63.

PCI-Express-Karte austauschen

Achtung: Öffnen Sie den Computer erst dann bzw. versuchen Sie erst dann, Reparaturen durchzuführen, wenn Sie das *Handbuch mit wichtigen Produktinformationen* gelesen haben.

1. Entnehmen Sie alle Datenträger aus den Laufwerken und schalten Sie alle angeschlossenen Einheiten und den Computer aus. Ziehen Sie alle Netzkabel aus den Netzsteckdosen und ziehen Sie alle Kabel vom Computer ab.
2. Entfernen Sie die Computerabdeckung. Informationen hierzu finden Sie im Abschnitt „Computerabdeckung entfernen“ auf Seite 19.
3. Entfernen Sie die Frontblende. Informationen hierzu finden Sie im Abschnitt „Frontblende austauschen“ auf Seite 20.
4. Klappen Sie die Laufwerkpositionsbaugruppe nach oben. Informationen hierzu finden Sie im Abschnitt „Laufwerkpositionsbaugruppe nach oben und unten klappen“ auf Seite 23.
5. Tauschen Sie eine PCI-Express-Karte aus.

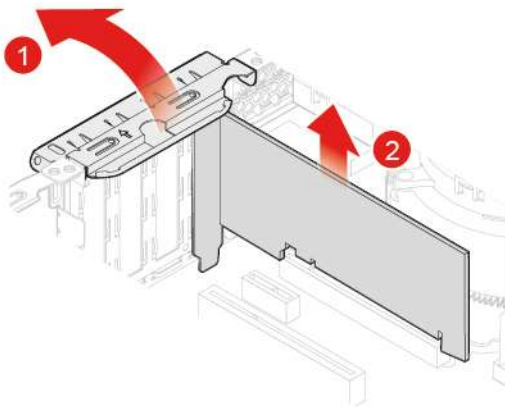



Abbildung 72. PCI-Express-Karte entfernen

Anmerkung: Wenn die Karte mit einem Sicherungsriegel am Steckplatz befestigt ist, drücken Sie wie abgebildet auf den Sicherungsriegel , um ihn zu lösen. Entfernen Sie die Karte anschließend vorsichtig aus dem Steckplatz.

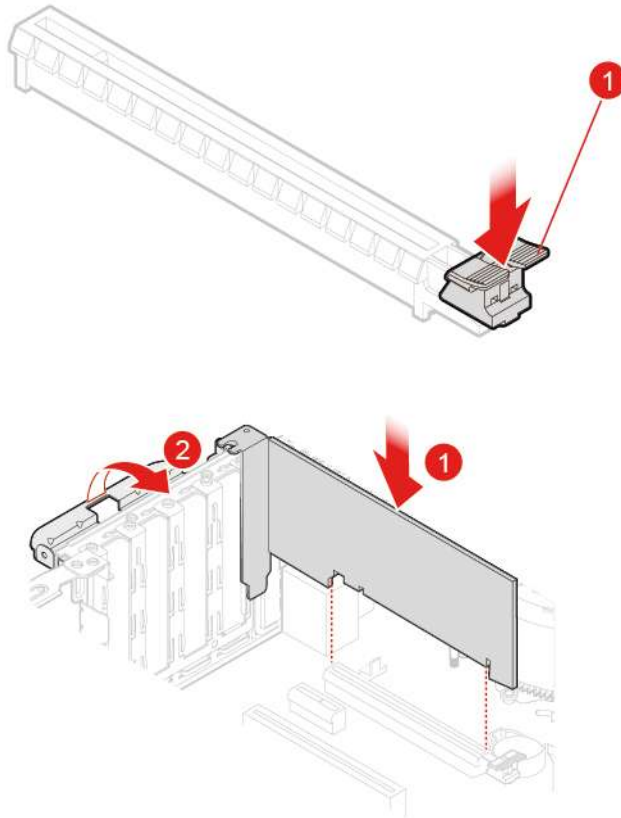


Abbildung 73. PCI-Express-Karte installieren

6. Bringen Sie die entfernten Teile wieder an. Informationen zum Abschließen des Austauschvorgangs finden Sie im Abschnitt „Austausch von Komponenten abschließen“ auf Seite 63.

E-Schloss austauschen

Achtung: Öffnen Sie den Computer erst dann bzw. versuchen Sie erst dann, Reparaturen durchzuführen, wenn Sie das *Handbuch mit wichtigen Produktinformationen* gelesen haben.

Anmerkung: Um die Schrauben zu entfernen, benötigen Sie ein spezielles Werkzeug (T15-Schraubenschlüssel).

1. Entnehmen Sie alle Datenträger aus den Laufwerken und schalten Sie alle angeschlossenen Einheiten und den Computer aus. Ziehen Sie alle Netzkabel aus den Netzsteckdosen und ziehen Sie alle Kabel vom Computer ab.
2. Entfernen Sie die Computerabdeckung. Informationen hierzu finden Sie im Abschnitt „Computerabdeckung entfernen“ auf Seite 19.
3. Ziehen Sie das Kabel für das E-Schloss von der Systemplatine ab.
4. Tauschen Sie das E-Schloss aus.

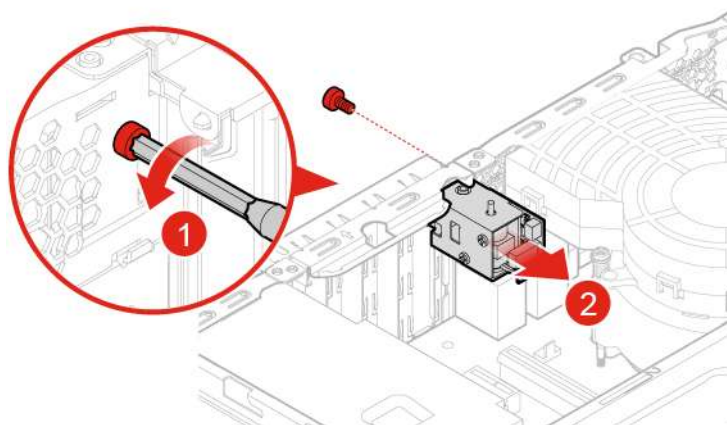


Abbildung 74. E-Schloss entfernen

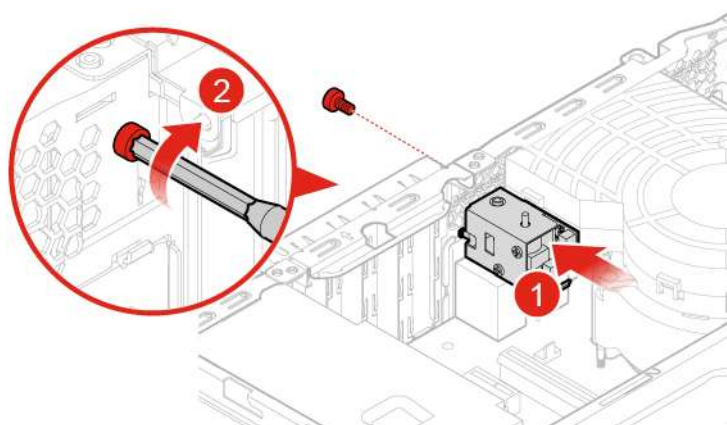


Abbildung 75. E-Schloss installieren

5. Bringen Sie die entfernten Teile wieder an. Informationen zum Abschließen des Austauschvorgangs finden Sie im Abschnitt „Austausch von Komponenten abschließen“ auf Seite 63.

Schalter zur Abdeckungserkennung austauschen

Achtung: Öffnen Sie den Computer erst dann bzw. versuchen Sie erst dann, Reparaturen durchzuführen, wenn Sie das *Handbuch mit wichtigen Produktinformationen* gelesen haben.

1. Entnehmen Sie alle Datenträger aus den Laufwerken und schalten Sie alle angeschlossenen Einheiten und den Computer aus. Ziehen Sie alle Netzkabel aus den Netzsteckdosen und ziehen Sie alle Kabel vom Computer ab.
2. Entfernen Sie die Computerabdeckung. Informationen hierzu finden Sie im Abschnitt „Computerabdeckung entfernen“ auf Seite 19.
3. Trennen Sie das Kabel des Schalters zur Abdeckungserkennung von der Systemplatine.
4. Tauschen Sie den Schalter zur Abdeckungserkennung aus.

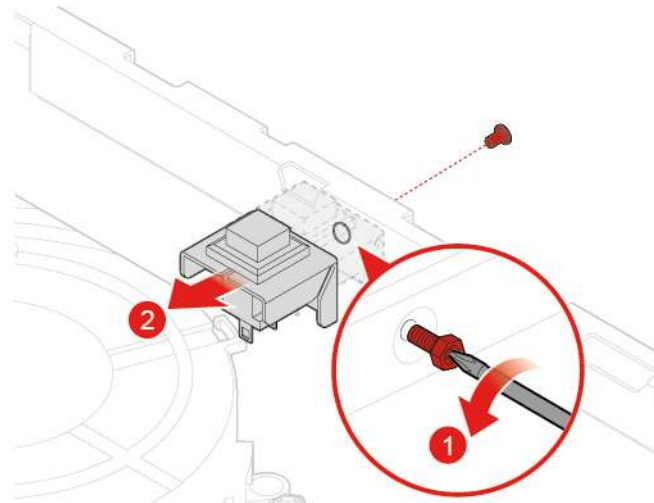


Abbildung 76. Schalter zur Abdeckungserkennung entfernen

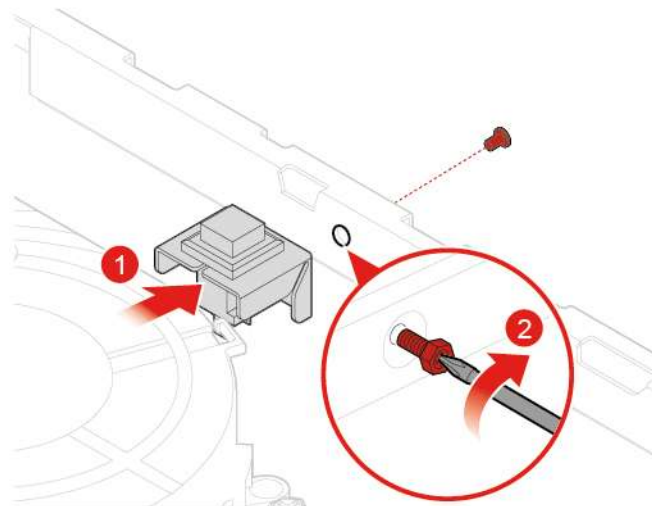


Abbildung 77. Schalter zur Abdeckungserkennung anbringen

5. Schließen Sie das neue Kabel des Schalters zur Abdeckungserkennung an die Systemplatine an.
6. Installieren Sie die entfernten Komponenten wieder. Informationen zum Abschließen des Austauschvorgangs finden Sie im Abschnitt „Austausch von Komponenten abschließen“ auf Seite 63.

Wi-Fi-Karte austauschen

Achtung: Öffnen Sie den Computer erst dann bzw. versuchen Sie erst dann, Reparaturen durchzuführen, wenn Sie das *Handbuch mit wichtigen Produktinformationen* gelesen haben.

1. Entnehmen Sie alle Datenträger aus den Laufwerken und schalten Sie alle angeschlossenen Einheiten und den Computer aus. Ziehen Sie alle Netzkabel aus den Netzsteckdosen und ziehen Sie alle Kabel vom Computer ab.
2. Entfernen Sie die Computerabdeckung. Informationen hierzu finden Sie im Abschnitt „Computerabdeckung entfernen“ auf Seite 19.
3. Entfernen Sie die Frontblende. Informationen hierzu finden Sie im Abschnitt „Frontblende austauschen“ auf Seite 20.

4. Klappen Sie die Laufwerkpositionsbaugruppe nach oben. Informationen hierzu finden Sie im Abschnitt „Laufwerkpositionsbaugruppe nach oben und unten klappen“ auf Seite 23.
5. Tauschen Sie die Wi-Fi-Karte aus.
 - Typ 1

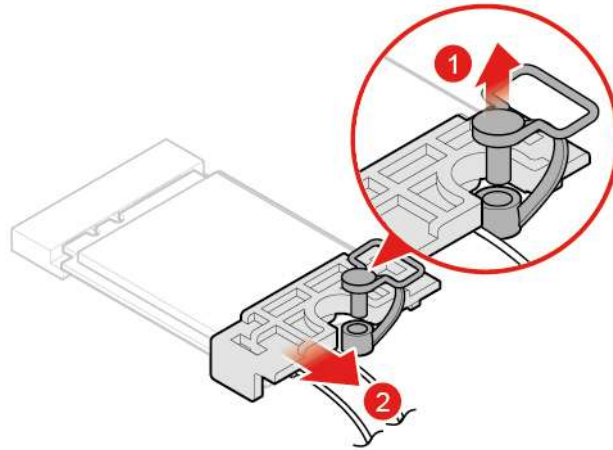


Abbildung 78. Abdeckung der Wi-Fi-Karte entfernen

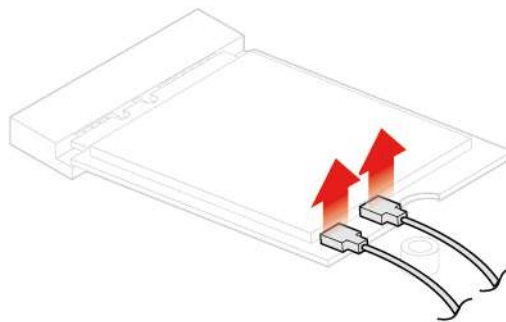


Abbildung 79. Antennen trennen

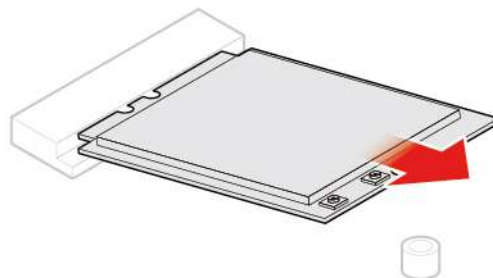


Abbildung 80. Wi-Fi-Karte entfernen

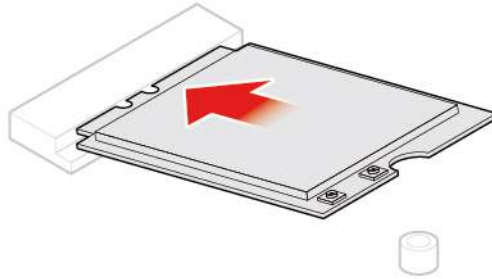


Abbildung 81. Wi-Fi-Karte installieren

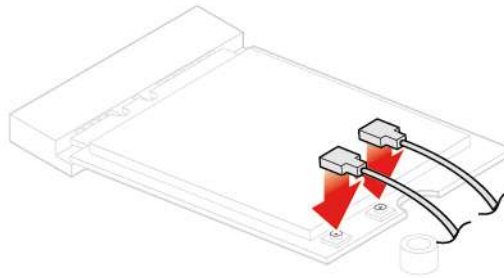


Abbildung 82. Antennen anschließen

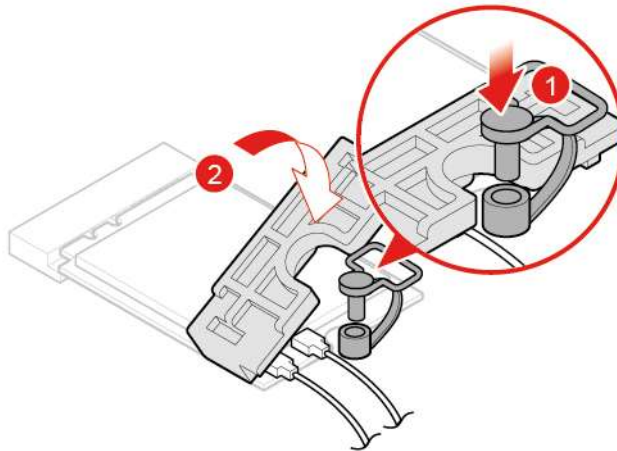


Abbildung 83. Abdeckung der Wi-Fi-Karte installieren

- Typ 2

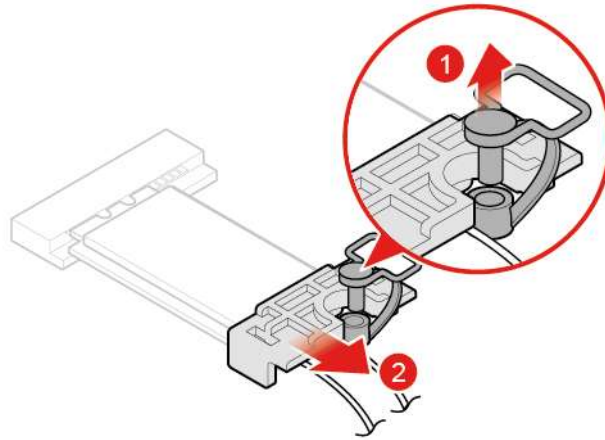


Abbildung 84. Abdeckung der Wi-Fi-Karte entfernen

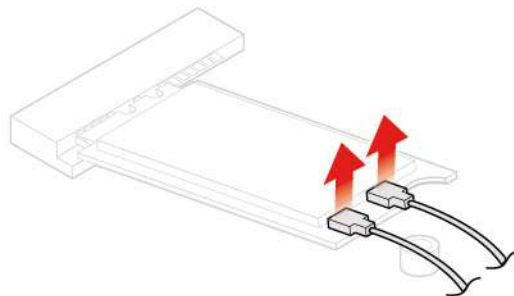


Abbildung 85. Antennen trennen

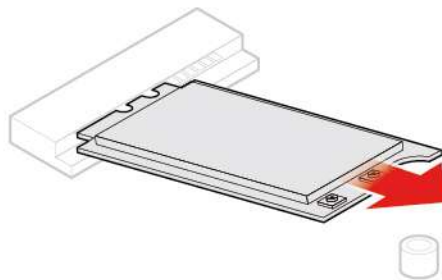


Abbildung 86. Wi-Fi-Karte entfernen

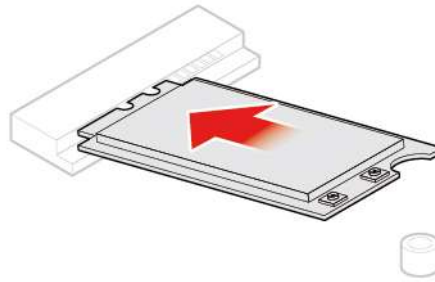


Abbildung 87. Wi-Fi-Karte installieren

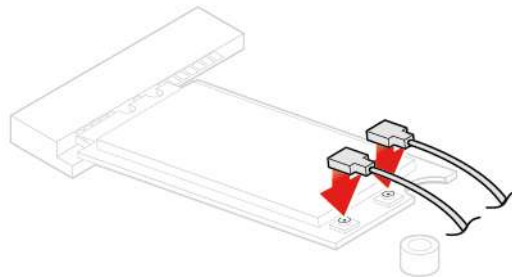


Abbildung 88. Antennen anschließen

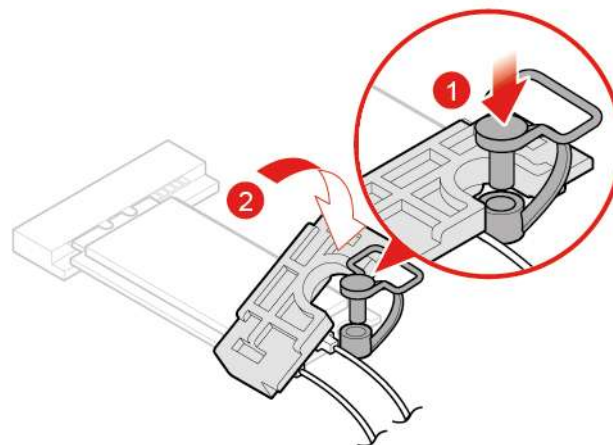


Abbildung 89. Abdeckung der Wi-Fi-Karte installieren

6. Installieren Sie die entfernten Komponenten wieder. Informationen zum Abschließen des Austauschvorgangs finden Sie im Abschnitt „Austausch von Komponenten abschließen“ auf Seite 63.

Wi-Fi-Antennen austauschen

Achtung: Öffnen Sie den Computer erst dann bzw. versuchen Sie erst dann, Reparaturen durchzuführen, wenn Sie das *Handbuch mit wichtigen Produktinformationen* gelesen haben.

1. Entnehmen Sie alle Datenträger aus den Laufwerken und schalten Sie alle angeschlossenen Einheiten und den Computer aus. Ziehen Sie alle Netzkabel aus den Netzsteckdosen und ziehen Sie alle Kabel vom Computer ab.

2. Entfernen Sie die Computerabdeckung. Informationen hierzu finden Sie im Abschnitt „Computerabdeckung entfernen“ auf Seite 19.
3. Entfernen Sie die Frontblende. Informationen hierzu finden Sie im Abschnitt „Frontblende austauschen“ auf Seite 20.
4. Klappen Sie die Laufwerkpositionsbaugruppe nach oben. Informationen hierzu finden Sie im Abschnitt „Laufwerkpositionsbaugruppe nach oben und unten klappen“ auf Seite 23.
5. Ziehen Sie die Kabel der Wi-Fi-Antennen von der Wi-Fi-Karte ab.
6. Tauschen Sie die Wi-Fi-Antennen aus.
 - Vordere Wi-Fi-Antenne

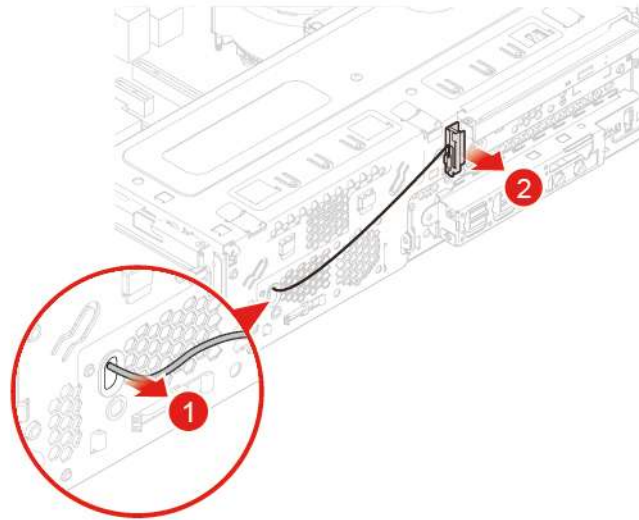


Abbildung 90. Wi-Fi-Antenne entfernen

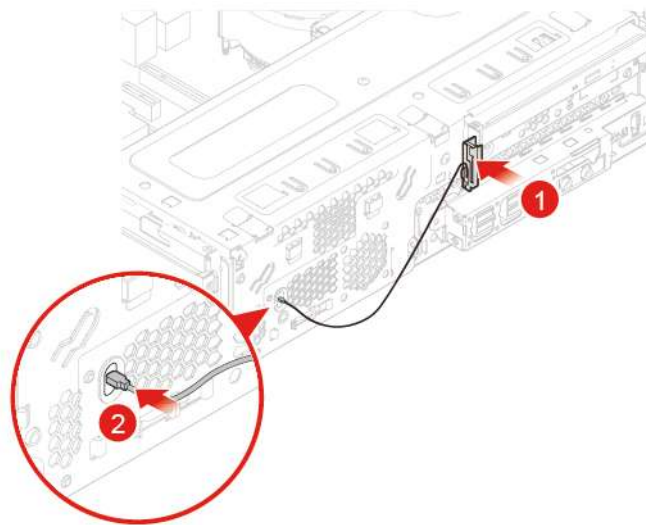


Abbildung 91. Wi-Fi-Antenne anbringen

- Hintere Wi-Fi-Antenne

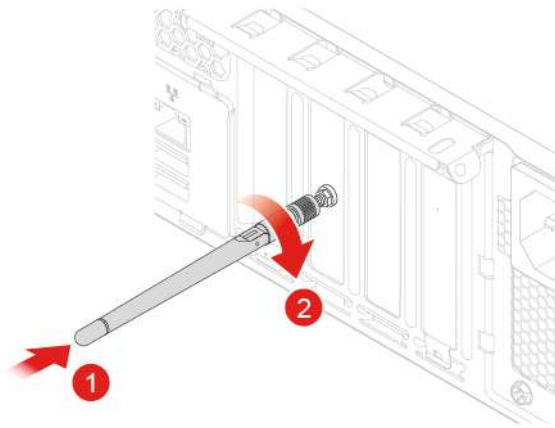


Abbildung 92. Wi-Fi-Antenne entfernen

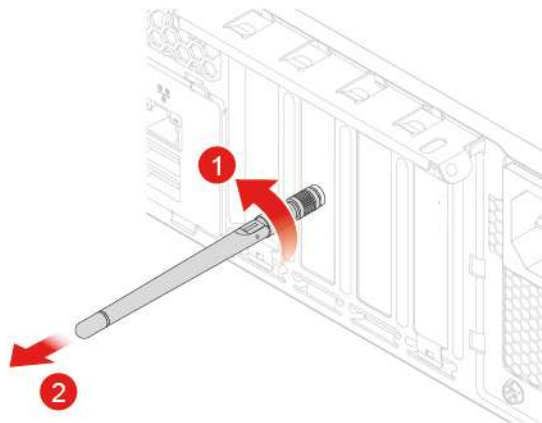


Abbildung 93. Wi-Fi-Antenne anbringen

7. Bringen Sie die entfernten Teile wieder an. Informationen zum Abschließen des Austauschvorgangs finden Sie im Abschnitt „Austausch von Komponenten abschließen“ auf Seite 63.

Knopfzellenbatterie austauschen

Achtung: Öffnen Sie den Computer erst dann bzw. versuchen Sie erst dann, Reparaturen durchzuführen, wenn Sie das *Handbuch mit wichtigen Produktinformationen* gelesen haben.

Ihr Computer besitzt eine spezielle Art von Speicher, in dem Datum, Uhrzeit und die Einstellungen für integrierte Komponenten, u. a. die Zuordnungen (Konfiguration) der Parallelanschlüsse, gespeichert sind. Durch eine Knopfzellenbatterie bleiben die Informationen auch dann erhalten, wenn Sie den Computer ausschalten.

Die Knopfzellenbatterie muss nicht geladen oder gewartet werden. Keine Knopfzellenbatterie hält jedoch ewig. Wenn die Knopfzellenbatterie leer ist, gehen Datum, Uhrzeit und Konfigurationsdaten (einschließlich der Kennwörter) verloren. Wenn Sie den Computer einschalten, wird eine Fehlernachricht angezeigt.

Tauschen Sie die Knopfzellenbatterie aus,

1. Entnehmen Sie alle Datenträger aus den Laufwerken und schalten Sie alle angeschlossenen Einheiten und den Computer aus. Ziehen Sie alle Netzkabel aus den Netzsteckdosen und ziehen Sie alle Kabel vom Computer ab.

2. Entfernen Sie die Computerabdeckung. Informationen hierzu finden Sie im Abschnitt „Computerabdeckung entfernen“ auf Seite 19.
3. Entfernen Sie die Frontblende. Informationen hierzu finden Sie im Abschnitt „Frontblende austauschen“ auf Seite 20.
4. Klappen Sie die Laufwerkpositionsbaugruppe nach oben. Informationen hierzu finden Sie im Abschnitt „Laufwerkpositionsbaugruppe nach oben und unten klappen“ auf Seite 23.
5. Tauschen Sie die Knopfzellenbatterie aus.

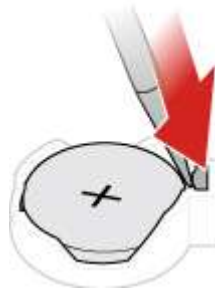


Abbildung 94. Knopfzellenbatterie entfernen

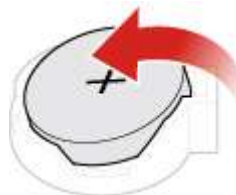


Abbildung 95. Knopfzellenbatterie entfernen

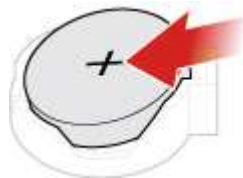


Abbildung 96. Knopfzellenbatterie installieren

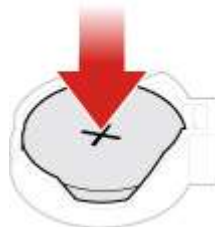


Abbildung 97. Knopfzellenbatterie installieren

6. Bringen Sie die entfernten Teile wieder an. Informationen zum Abschließen des Austauschvorgangs finden Sie im Abschnitt „Austausch von Komponenten abschließen“ auf Seite 63.

Informationen zum Entsorgen der Knopfzellenbatterie finden Sie im Handbuch Sicherheit und Garantie im Abschnitt *Hinweise zur Lithiumknopfzellenbatterie*.

M.2-Speicherlaufwerk austauschen

Achtung: Öffnen Sie den Computer erst dann bzw. versuchen Sie erst dann, Reparaturen durchzuführen, wenn Sie das *Handbuch mit wichtigen Produktinformationen* gelesen haben.

1. Entnehmen Sie alle Datenträger aus den Laufwerken und schalten Sie alle angeschlossenen Einheiten und den Computer aus. Ziehen Sie alle Netzkabel aus den Netzsteckdosen und ziehen Sie alle Kabel vom Computer ab.
2. Entfernen Sie die Computerabdeckung. Informationen hierzu finden Sie im Abschnitt „Computerabdeckung entfernen“ auf Seite 19.
3. Entfernen Sie die Frontblende. Informationen hierzu finden Sie im Abschnitt „Frontblende austauschen“ auf Seite 20.
4. Klappen Sie die Laufwerkpositionsbaugruppe nach oben. Informationen hierzu finden Sie im Abschnitt „Laufwerkpositionsbaugruppe nach oben und unten klappen“ auf Seite 23.
5. Tauschen Sie das M.2-Speicherlaufwerk aus.
 - Typ 1

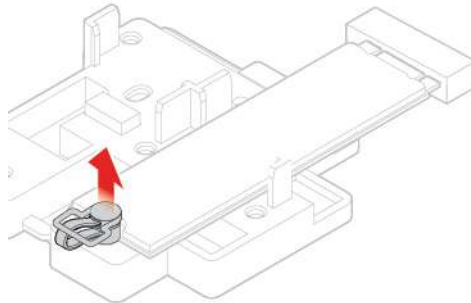


Abbildung 98. Herausziehen des Plastikbefestigers

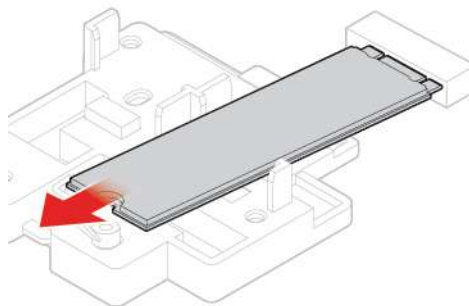


Abbildung 99. Halterung für optisches Laufwerk entfernen

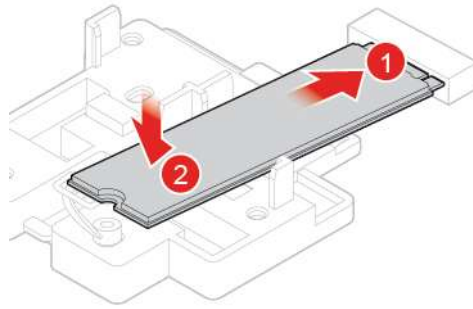


Abbildung 100. Halterung für optisches Laufwerk installieren

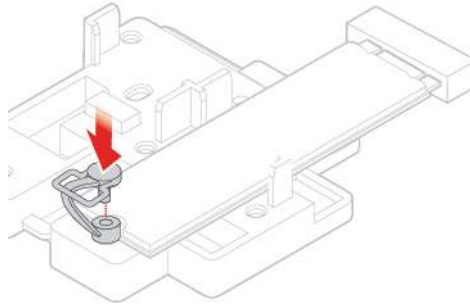


Abbildung 101. Optisches Laufwerk installieren

- Typ 2

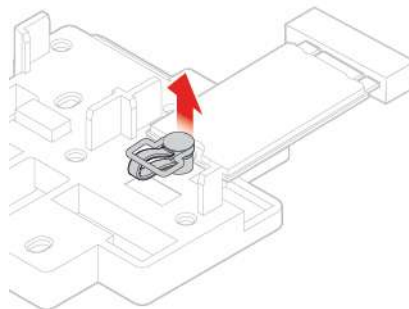


Abbildung 102. Herausziehen des Plastikbefestigers

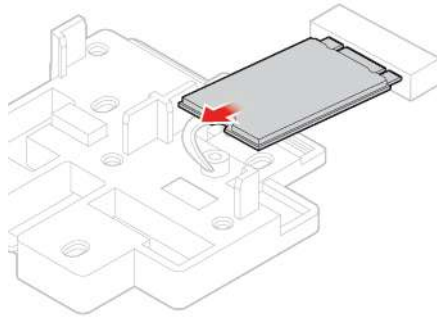


Abbildung 103. Halterung für optisches Laufwerk entfernen

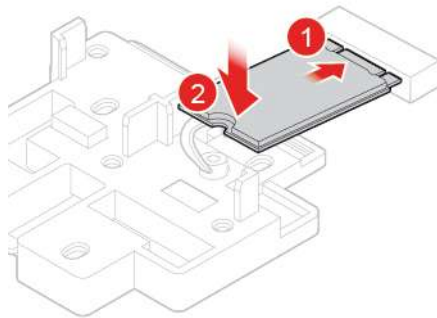


Abbildung 104. Halteklammer des optischen Laufwerks installieren

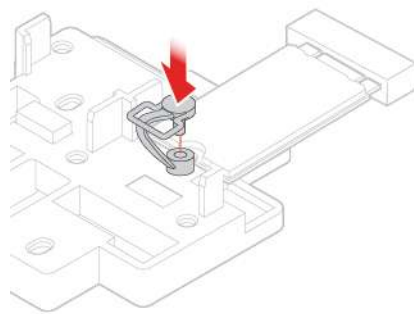


Abbildung 105. Optisches Laufwerk installieren

6. Installieren Sie die entfernten Komponenten wieder. Informationen zum Abschließen des Austauschvorgangs finden Sie im Abschnitt „Austausch von Komponenten abschließen“ auf Seite 63.

Halterung des M.2-Speicherlaufwerks austauschen

Achtung: Öffnen Sie den Computer erst dann bzw. versuchen Sie erst dann, Reparaturen durchzuführen, wenn Sie das *Handbuch mit wichtigen Produktinformationen* gelesen haben.

1. Entnehmen Sie alle Datenträger aus den Laufwerken und schalten Sie alle angeschlossenen Einheiten und den Computer aus. Ziehen Sie alle Netzkabel aus den Netzsteckdosen und ziehen Sie alle Kabel vom Computer ab.
2. Entfernen Sie die Computerabdeckung. Informationen hierzu finden Sie im Abschnitt „Computerabdeckung entfernen“ auf Seite 19.
3. Entfernen Sie die Frontblende. Informationen hierzu finden Sie im Abschnitt „Frontblende austauschen“ auf Seite 20.
4. Klappen Sie die Laufwerkpositionsbaugruppe nach oben. Informationen hierzu finden Sie im Abschnitt „Laufwerkpositionsbaugruppe nach oben und unten klappen“ auf Seite 23.
5. Entfernen Sie das M.2-Speicherlaufwerk.
6. Tauschen Sie die Halterung des M.2-Speicherlaufwerks aus.

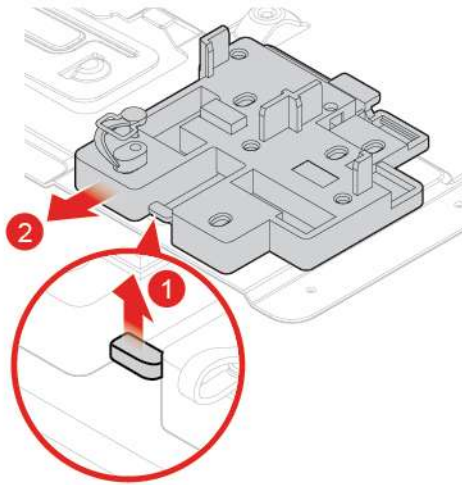


Abbildung 106. Halterung des M.2-Speicherlaufwerks entfernen

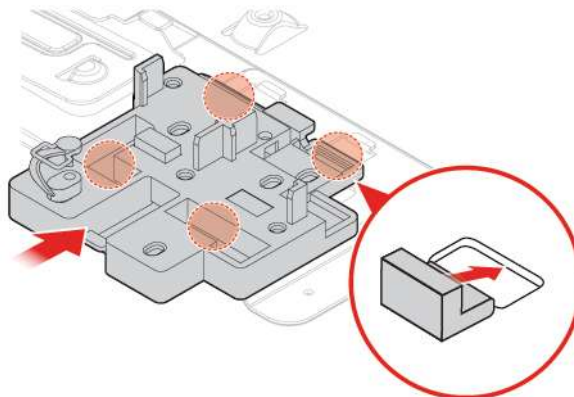


Abbildung 107. Halterung des M.2-Speicherlaufwerks installieren

7. Bringen Sie die entfernten Teile wieder an. Informationen zum Abschließen des Austauschvorgangs finden Sie im Abschnitt „Austausch von Komponenten abschließen“ auf Seite 63.

Netzteil austauschen

Achtung: Öffnen Sie den Computer erst dann bzw. versuchen Sie erst dann, Reparaturen durchzuführen, wenn Sie das *Handbuch mit wichtigen Produktinformationen* gelesen haben.

Obwohl sich nach dem Abziehen des Netzkabels in Ihrem Computer keine beweglichen Teile befinden, ist der folgende Warnhinweis für Ihre Sicherheit und Ihre Zertifizierung als anerkanntes Testlabor (Underwriters Laboratories (UL)) notwendig.

Vorsicht:

Niemals die Abdeckung eines wie folgt gekennzeichneten Netzteils oder eines Teils davon entfernen.



In Komponenten, die dieses Etikett aufweisen, treten gefährliche Spannungen und Energien auf. Diese Komponenten enthalten keine Teile, die gewartet werden müssen. Besteht der Verdacht eines Fehlers an einem dieser Teile, ist ein Kundendiensttechniker zu verständigen.

1. Entfernen Sie die Computerabdeckung. Informationen hierzu finden Sie im Abschnitt „Computerabdeckung entfernen“ auf Seite 19.
2. Entfernen Sie die Frontblende. Informationen hierzu finden Sie im Abschnitt „Frontblende austauschen“ auf Seite 20.
3. Entfernen Sie das optische Laufwerk. Informationen hierzu finden Sie im Abschnitt „Optisches Laufwerk austauschen“ auf Seite 22.
4. Entfernen Sie die Halterung des Speicherlaufwerks. Informationen hierzu finden Sie im Abschnitt „Speicherlaufwerk austauschen“ auf Seite 34.
5. Ziehen Sie das Kabel des Netzteils von der Systemplatine ab.
6. Tauschen Sie das Netzteil aus.

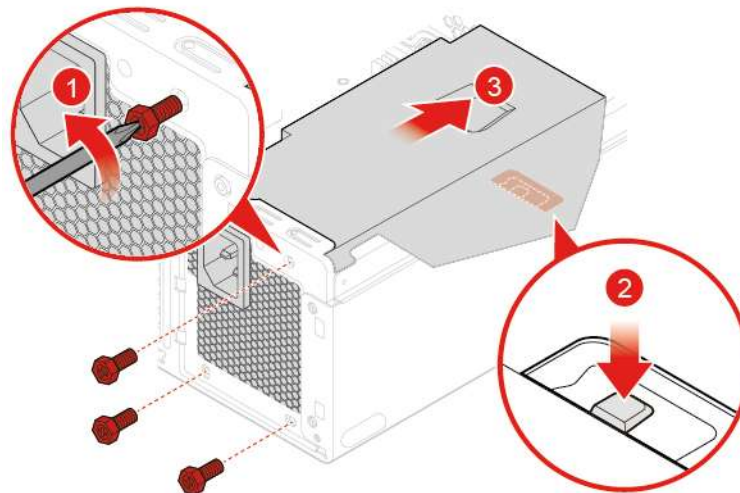


Abbildung 108. Netzteil entfernen

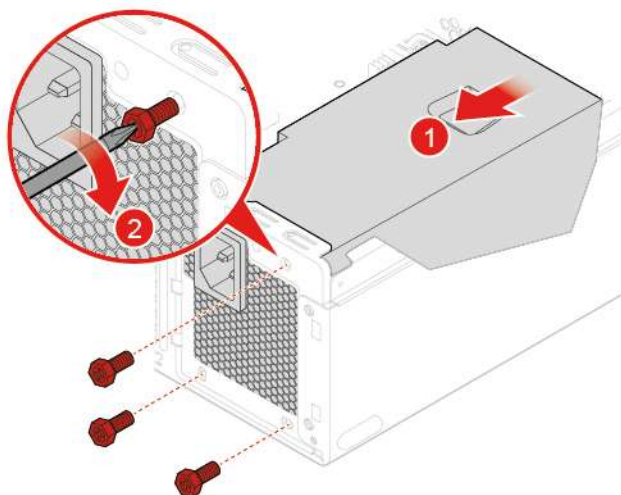


Abbildung 109. Netzteil installieren

7. Schließen Sie das neue Kabel des Netzteils an die Systemplatine an.
8. Bringen Sie die entfernten Teile wieder an. Informationen zum Abschließen des Austauschvorgangs finden Sie im Abschnitt „Austausch von Komponenten abschließen“ auf Seite 63.

Systemplatine austauschen

Achtung: Öffnen Sie den Computer erst dann bzw. versuchen Sie erst dann, Reparaturen durchzuführen, wenn Sie das *Handbuch mit wichtigen Produktinformationen* gelesen haben.

1. Entnehmen Sie alle Datenträger aus den Laufwerken und schalten Sie alle angeschlossenen Einheiten und den Computer aus. Ziehen Sie alle Netzkabel aus den Netzsteckdosen und ziehen Sie alle Kabel vom Computer ab.
2. Entfernen Sie die Computerabdeckung. Informationen hierzu finden Sie im Abschnitt „Computerabdeckung entfernen“ auf Seite 19.
3. Entfernen Sie die Frontblende. Informationen hierzu finden Sie im Abschnitt „Frontblende austauschen“ auf Seite 20.
4. Entfernen Sie die vorderen E/A-Optionen. Informationen hierzu finden Sie im Abschnitt „Vordere E/A-Optionen austauschen“ auf Seite 31.
5. Klappen Sie die Laufwerkpositionsbaugruppe nach oben. Informationen hierzu finden Sie im Abschnitt „Laufwerkpositionsbaugruppe nach oben und unten klappen“ auf Seite 23.
6. Entfernen Sie alle Speichermodule. Informationen hierzu finden Sie im Abschnitt „Speichermodul austauschen“ auf Seite 40.
7. Entfernen Sie den Kühlkörper und die Lüftungsbaugruppe. Informationen hierzu finden Sie im Abschnitt „Kühlkörper- und Lüftungsbaugruppe austauschen“ auf Seite 42.
8. Entfernen Sie den Mikroprozessor. Informationen hierzu finden Sie im Abschnitt „Mikroprozessor austauschen“ auf Seite 43.
9. Entfernen Sie alle PCI-Express-Karten. Informationen hierzu finden Sie im Abschnitt „PCI-Express-Karte austauschen“ auf Seite 46.
10. Entfernen Sie die Wi-Fi-Karte. Informationen hierzu finden Sie im Abschnitt „Wi-Fi-Karte austauschen“ auf Seite 49.
11. Entfernen Sie das M.2-Speicherlaufwerk. Informationen hierzu finden Sie im Abschnitt „M.2-Speicherlaufwerk austauschen“ auf Seite 57.
12. Notieren Sie sich die Kabelführung sowie die Kabelanschlüsse und trennen Sie anschließend alle Kabel von der Systemplatine. Informationen hierzu finden Sie im Abschnitt „Systemplatine“ auf Seite 5.

13. Tauschen Sie die Systemplatine aus.

Anmerkungen:

- Die Zahlen in der folgenden Abbildung zeigen die Positionen der Schrauben (und nicht die Reihenfolge zum Entfernen und erneuten Installieren der Schrauben).
- Fassen Sie die Systemplatine vorsichtig an den Kanten an.

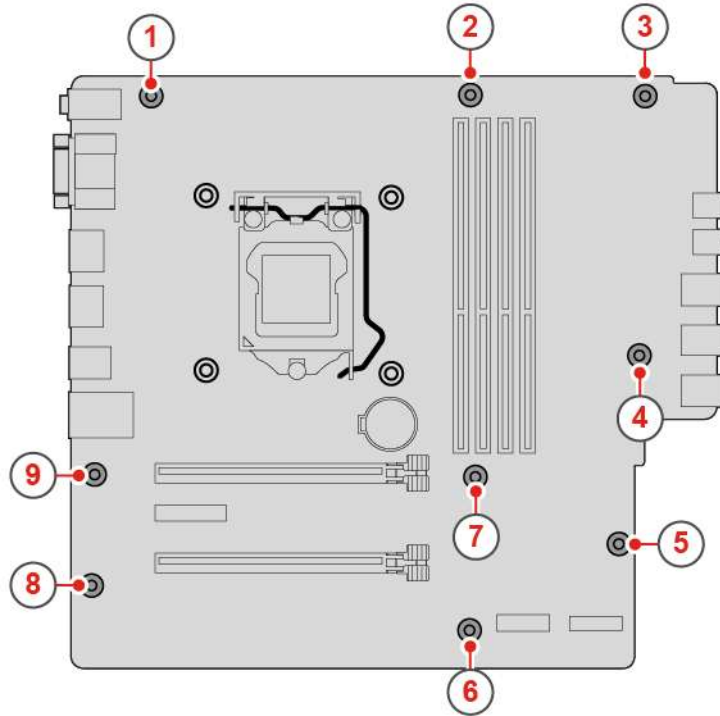


Abbildung 110. Systemplatine entfernen

14. Verlegen Sie alle Kabel, die Sie von der fehlerhaften Systemplatine abgezogen haben und schließen Sie sie wieder an die neue Systemplatine an. Informationen hierzu finden Sie im Abschnitt „Systemplatine“ auf Seite 5.
15. Bringen Sie die entfernten Teile wieder an. Informationen zum Abschließen des Austauschvorgangs finden Sie im Abschnitt „Austausch von Komponenten abschließen“ auf Seite 63.

Austausch von Komponenten abschließen

Bringen Sie nach dem Installieren oder Austauschen aller Komponenten die Computerabdeckung wieder an und schließen Sie die Kabel erneut an.

Gehen Sie wie folgt vor, um die Computerabdeckung wieder anzubringen und die Kabel wieder am Computer anzuschließen:

1. Vergewissern Sie sich, dass alle Komponenten wieder ordnungsgemäß im Computer installiert wurden und dass Sie keine Werkzeuge oder Schrauben im Inneren des Computers liegen lassen haben.
2. Stellen Sie vor dem Wiederanbringen der Computerabdeckung sicher, dass die Kabel richtig verlegt sind. Halten Sie die Kabel von den Scharnieren und den Seiten des Computergehäuses fern, um Probleme beim Wiederanbringen der Computerabdeckung zu vermeiden.

3. Installieren Sie erneut die Computerabdeckung.

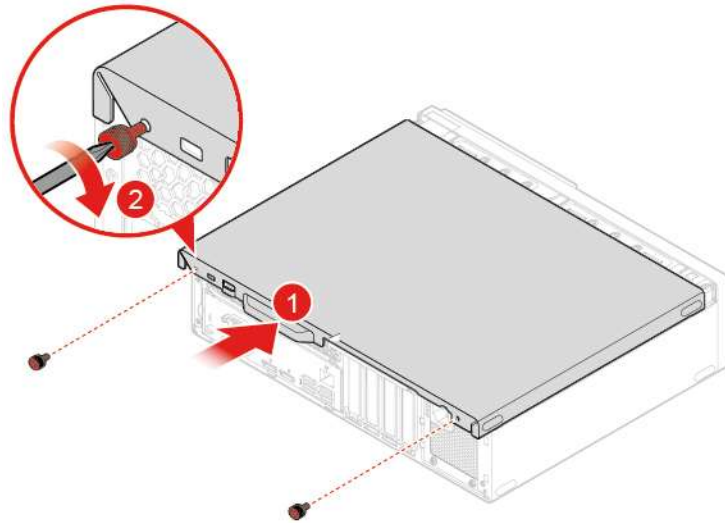


Abbildung 111. Computerabdeckung wieder anbringen

4. Stellen Sie den Computer in eine aufrechte Position.
5. Wenn eine Verriegelungseinheit zur Verfügung steht, schließen Sie den Computer ab.
6. Schließen Sie alle externen Kabel und Netzkabel wieder an die entsprechenden Anschlüsse am Computer an.

Anhang A. Hinweise

Möglicherweise bietet Lenovo die in dieser Dokumentation beschriebenen Produkte, Services oder Funktionen in anderen Ländern nicht an. Informationen über die gegenwärtig im jeweiligen Land verfügbaren Produkte und Services sind beim Lenovo Ansprechpartner erhältlich. Hinweise auf Lenovo Lizenzprogramme oder andere Lenovo Produkte bedeuten nicht, dass nur Programme, Produkte oder Services von Lenovo verwendet werden können. Anstelle der Lenovo Produkte, Programme oder Services können auch andere ihnen äquivalente Produkte, Programme oder Services verwendet werden, solange diese keine gewerblichen oder anderen Schutzrechte von Lenovo verletzen. Die Verantwortung für den Betrieb der Produkte, Programme oder Services in Verbindung mit Fremdprodukten und Fremdservices liegt beim Kunden, soweit solche Verbindungen nicht ausdrücklich von Lenovo bestätigt sind.

Für in diesem Handbuch beschriebene Erzeugnisse und Verfahren kann es Lenovo Patente oder Patentanmeldungen geben. Mit der Auslieferung dieser Dokumentation ist keine Lizenzierung dieser Patente verbunden. Lizenzanfragen sind schriftlich an folgende Adresse zu richten (Anfragen an diese Adresse müssen auf Englisch formuliert werden):

*Lenovo (United States), Inc.
1009 Think Place - Building One
Morrisville, NC 27560
U.S.A.
Attention: Lenovo Director of Licensing*

LENOVO STELLT DIESE VERÖFFENTLICHUNG IN DER VORLIEGENDEN FORM (AUF „AS-IS“-BASIS) ZUR VERFÜGUNG UND ÜBERNIMMT KEINE GARANTIE FÜR DIE HANDELSÜBLICHKEIT, DIE VERWENDUNGSFÄHIGKEIT FÜR EINEN BESTIMMTEN ZWECK UND DIE FREIHEIT DER RECHTE DRITTER. Einige Rechtsordnungen erlauben keine Garantieausschlüsse bei bestimmten Transaktionen, so dass dieser Hinweis möglicherweise nicht zutreffend ist.

Trotz sorgfältiger Bearbeitung können technische Ungenauigkeiten oder Druckfehler in dieser Veröffentlichung nicht ausgeschlossen werden. Die Angaben in diesem Handbuch werden in regelmäßigen Zeitabständen aktualisiert. Lenovo kann jederzeit Verbesserungen und/oder Änderungen an den in dieser Veröffentlichung beschriebenen Produkten und/oder Programmen vornehmen.

Die in diesem Dokument beschriebenen Produkte sind nicht zur Verwendung bei Implantationen oder anderen lebenserhaltenden Anwendungen, bei denen ein Nichtfunktionieren zu Verletzungen oder zum Tod führen könnte, vorgesehen. Die Informationen in diesem Dokument beeinflussen oder ändern nicht die Lenovo Produktspezifikationen oder Garantien. Keine Passagen in dieser Dokumentation stellen eine ausdrückliche oder stillschweigende Lizenz oder Anspruchsgrundlage bezüglich der gewerblichen Schutzrechte von Lenovo oder von anderen Firmen dar. Alle Informationen in dieser Dokumentation beziehen sich auf eine bestimmte Betriebsumgebung und dienen zur Veranschaulichung. In anderen Betriebsumgebungen werden möglicherweise andere Ergebnisse erzielt.

Werden an Lenovo Informationen eingesandt, können diese beliebig verwendet werden, ohne dass eine Verpflichtung gegenüber dem Einsender entsteht.

Verweise in dieser Veröffentlichung auf Websites anderer Anbieter dienen lediglich als Benutzerinformationen und stellen keinerlei Billigung des Inhalts dieser Websites dar. Das über diese Websites verfügbare Material ist nicht Bestandteil des Materials für dieses Lenovo Produkt. Die Verwendung dieser Websites geschieht auf eigene Verantwortung.

Alle in diesem Dokument enthaltenen Leistungsdaten stammen aus einer gesteuerten Umgebung. Die Ergebnisse, die in anderen Betriebsumgebungen erzielt werden, können daher erheblich von den hier

erzielten Ergebnissen abweichen. Einige Daten stammen möglicherweise von Systemen, deren Entwicklung noch nicht abgeschlossen ist. Eine Garantie, dass diese Daten auch in allgemein verfügbaren Systemen erzielt werden, kann nicht gegeben werden. Darüber hinaus wurden einige Daten unter Umständen durch Extrapolation berechnet. Die tatsächlichen Ergebnisse können abweichen. Benutzer dieses Dokuments sollten die entsprechenden Daten in ihrer spezifischen Umgebung prüfen.

Anhang B. Marken

LENOVO, das LENOVO-Logo und das THINKCENTRE-Logo sind Marken von Lenovo. DisplayPort ist eine Marke der Video Electronics Standards Association. USB-C ist eine Marke des USB Implementers Forum. Alle anderen Marken sind Eigentum der jeweiligen Inhaber. © 2019 Lenovo.

Lenovo